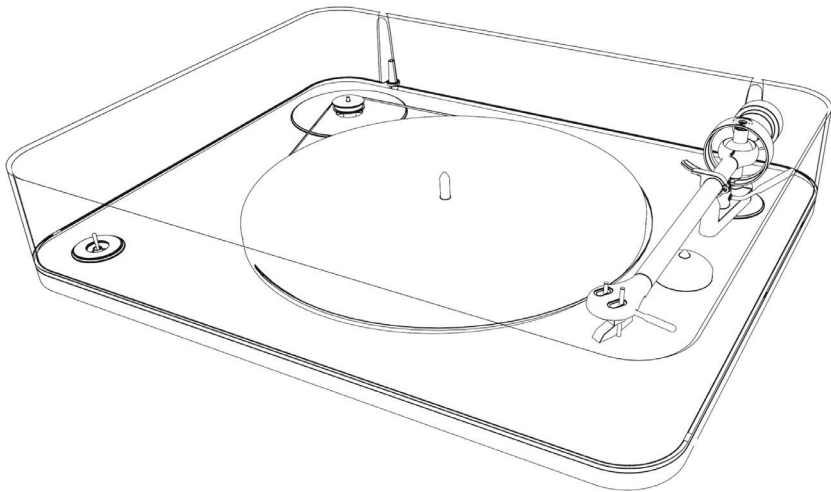




elipson® | Chroma

PLATINE VINYLE



Qualcomm®
aptX™ HD 

 Bluetooth®

Cher Client,

Merci d'avoir choisi notre platine Elipson.

Prenez le temps de lire attentivement ce mode d'emploi avant d'installer votre platine.

Il contient des conseils pour en tirer le meilleur profit et des instructions pour l'utiliser sans risque.

Nous vous recommandons vivement de conserver l'emballage et ce mode d'emploi pour d'éventuels usages ultérieurs.

SOMMAIRE

I. Déballage	3
II. Contenu	3
III. Description	4
IV. Installation	5
V. Branchements	11
VI. Fonctionnement	14
VII. Réglages optionnels	15
VIII. Enregistrement USB	16
Réemballage de votre platine pour le transport	17
Caractéristiques	20

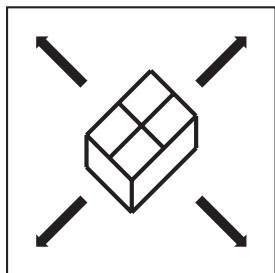


AVERTISSEMENT

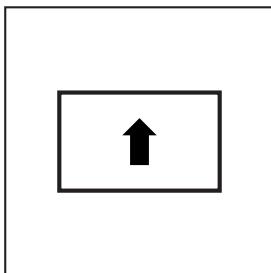
**VOTRE PLATINE VINYLE N'EST PAS PRÊTE
POUR UN USAGE IMMÉDIAT.**

**VOUS DEVEZ IMPÉRATIVEMENT SUIVRE LES INSTRUCTIONS
D'INSTALLATION AVANT TOUTE UTILISATION.**

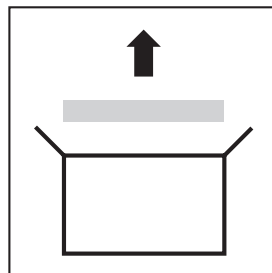
I. DÉBALLAGE



Poser le carton dans une zone claire et dégagée.



Repérer le sens d'ouverture du carton.



Ouvrir le carton avec précaution et retirer la mousse protectrice.

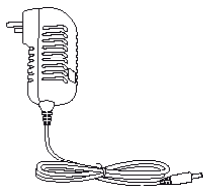
Dégager le couvercle du carton, sortir la platine et la déposer sur une surface plane et dégagée.

II. CONTENU

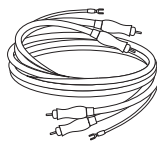
Avant utilisation, vérifier la présence des éléments ci-dessous :



Notice d'installation

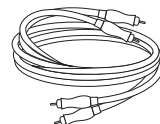


Alimentation secteur



Câble RCA + masse (platine non-préamplifiées)

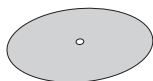
ou



Câble RCA (platines RIAA et/ou BT)



Courroie



Feutrine



Centreur 45 tours

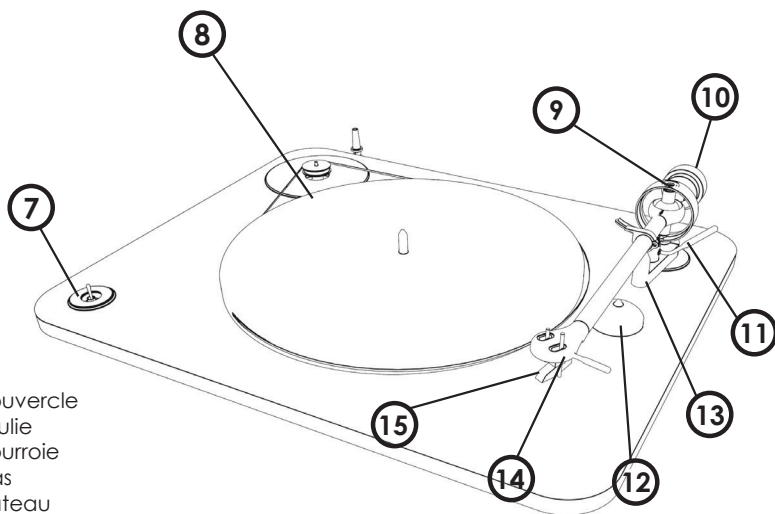
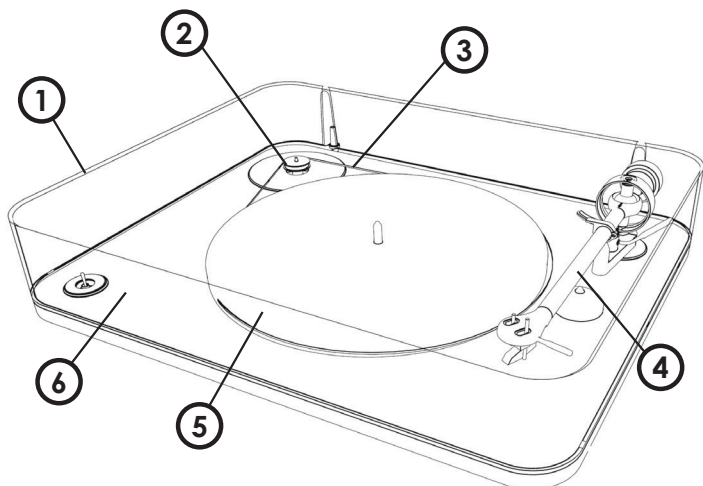


Paire de gants blancs



Contre-poids

III. DESCRIPTION



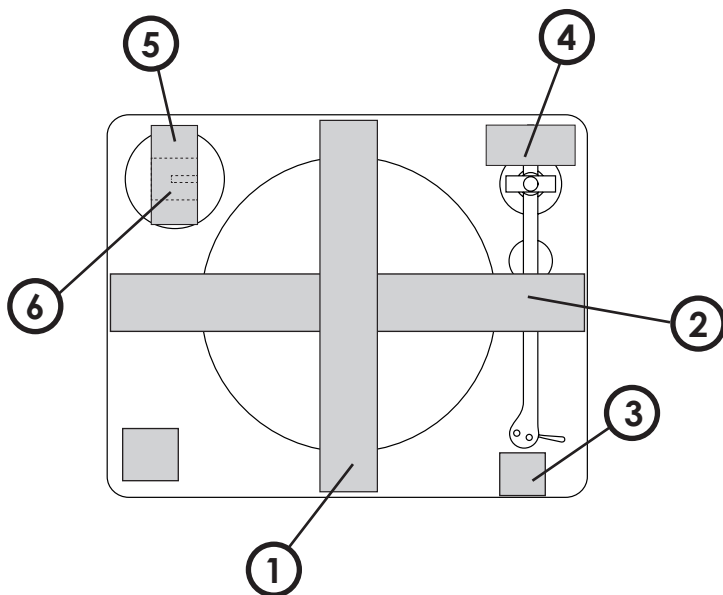
1. Couvercle
2. Poulie
3. Courroie
4. Bras
5. Plateau
6. Châssis
7. Sélecteur 33 tours / 0 (off) / 45 tours
8. Feutrine
9. Molette de réglage anti-skating
10. Contre-poids
11. Lève-bras
12. Centreur
13. Support bras
14. Porte-cellule
15. Cellule

IV. INSTALLATION

1. PRÉPARATION

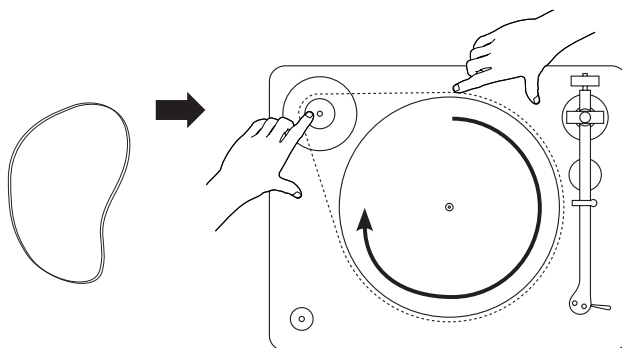
Durant le transport, le couvercle amovible et les différents éléments de la platine sont bloqués par des cales.

- Retirer délicatement les mousses protectrices du plateau (1 et 2), du bras (3) et de la rotule (4). Retirer ensuite délicatement la mousse protectrice de la poulie moteur (5), et la cale en mousse située sous la poulie (6).



- Retirer lentement le plateau central (attention à son poids qui peut surprendre) afin de retirer la mousse de protection du châssis, puis bien repositionner le plateau dans son axe.
- Positionner le couvercle au dessus du plateau, et ajuster les 2 charnières dans les espaces prévus à cet effet. Bien vérifier l'orientation des charnières et le bon ajustement du couvercle sur le plateau. Appuyer fortement afin d'assurer le bon maintien du couvercle.

- Mise en place de la courroie :
 - de la main gauche, maintenir doucement la courroie dans la rainure de la poulie prévue à cet effet.
 - avec la main droite, tendre la courroie de la poulie vers le plateau en évitant de l'étirer
 - enrouler délicatement la courroie autour du plateau sans faire de plis.



Découvrez notre tutoriel vidéo sur Youtube :

<https://youtu.be/PtjOU411WAU>

Ou scannez le code ci-contre à l'aide d'un smartphone pour accéder directement à la vidéo.



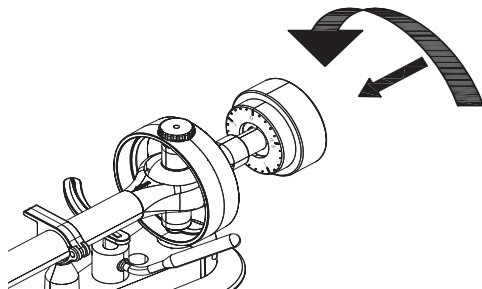
NE PAS FORCER NI ÉTIRER LA COURROIE, SOUS PEINE DE LA DÉTENDRE.

- Positionner la feutrine sur le plateau central.
- Vérifier le niveau de planéité de la platine, l'ajuster grâce aux pieds réglables si besoin.

2. RÉGLAGE DU CONTRE-POIDS

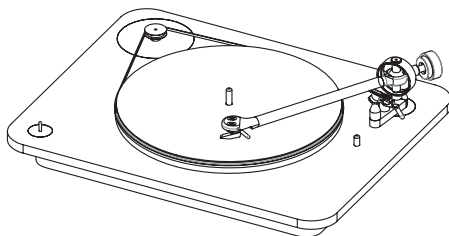
Le contre-poids permet d'équilibrer le bras en fonction du poids de la cellule.

1- Mettre en place le contre-poids avec la molette de graduation visible.



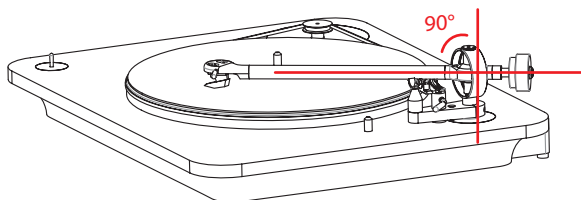
2- Déverrouiller le bras et abaisser le lève-bras.

3- Écarter le bras de son support et délicatement ôter le protège-cellule.

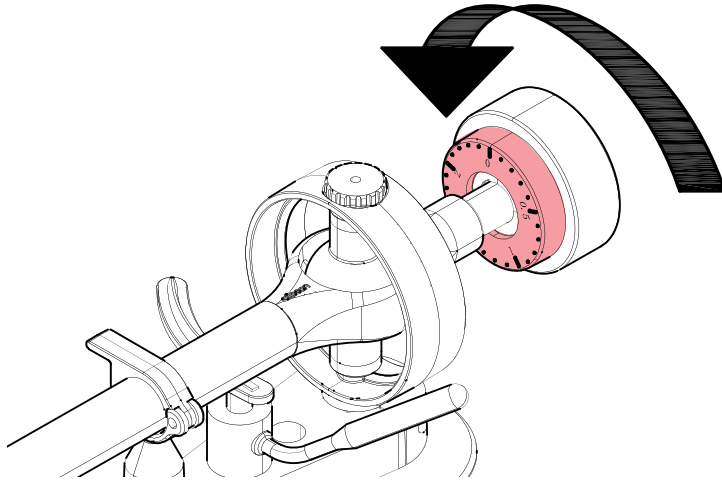


MANIPULER DÉLICATEMENT LE BRAS AFIN DE PROTÉGER LA CELLULE ET SON DIAMANT.

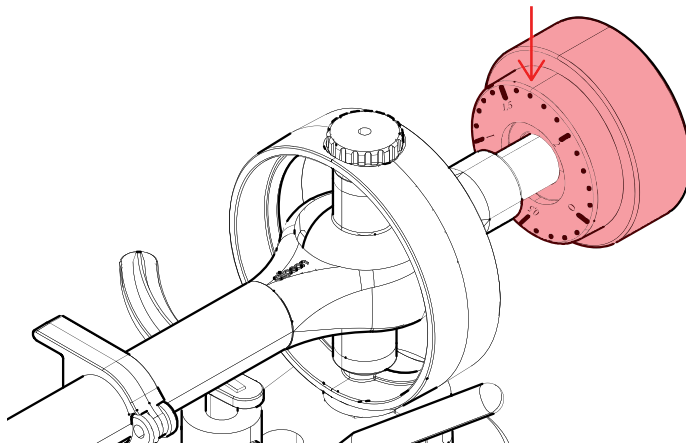
4- Ajuster le contre-poids jusqu'à obtenir un équilibre horizontal parfait du bras.



5- Indépendamment du contre poids, tourner la **molette de graduation** jusqu'à positionner le zéro à midi.



6- Cette fois-ci manipuler le contre-poids et la molette de graduation ensemble jusqu'à obtenir la valeur de la force d'appui désirée (**exemple : 1,7 g**).

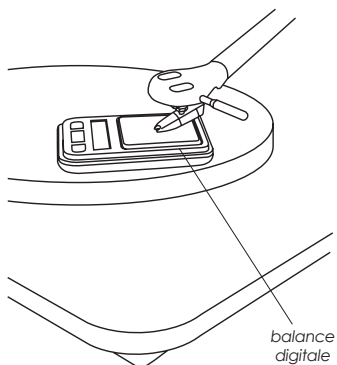
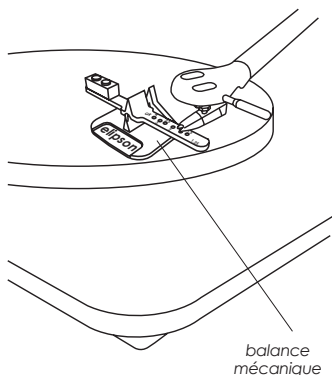


Pour les cellules Ortofon OM5, OM10, et 2M Red de nos platines Elipson :

- Force d'appui recommandée compris entre 1,5 g et 2,0 g**
- Force d'appui optimale 1,75 g*

Chaque cellule ayant un poids différent, il convient de régler la force d'appui en fonction du modèle de cellule utilisé. Pour une plus grande précision lors de vos réglages, vous pouvez vous munir d'une balance mécanique fournie ou digitale (accessoire en option).

- 1- Déposer la balance sur le bord du plateau de la platine.
- 2- Retirer la protection de la cellule.
- 3- Poser délicatement la tête de cellule au centre de la balance digitale ou sur la graduation voulue sur la balance mécanique.
- 4- Régler le contre-poids afin d'obtenir la force d'appui optimale (balance digitale) ou à l'équilibre parfait (balance mécanique).



Balance digitale Elipson
(en option)
Précision : 0,01g

** si vous utilisez une cellule différente de celle fournie avec la platine Elipson, ne tenez pas compte de ces informations, et référez-vous au modèle de cellule choisi.

* données constructeur

**L'ENSEMBLE DES OPÉRATIONS D'INSTALLATION
DE VOTRE PLATINE EST TERMINÉE.
L'ÉCOUTE DE VOTRE PREMIER DISQUE VINYLE
SUR LA PLATINE ELIPSON EST DÉSORMAIS POSSIBLE.**

V. BRANCHEMENTS

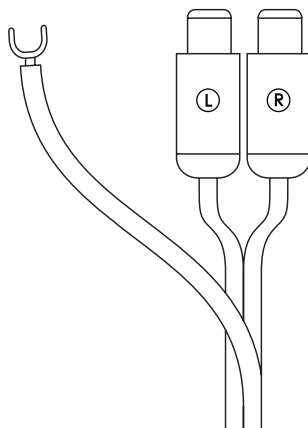
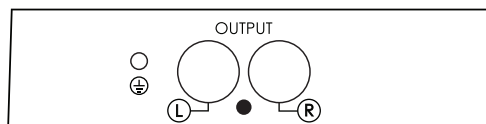
MODÈLES NON PRÉ-AMPLIFIÉS

CONNEXION ANALOGIQUE



NÉCESSITE UN AMPLIFICATEUR HIFI AVEC UNE ENTRÉE PHONO OU UN MODULE RIAA EXTERNE.

- Connecter la platine à l'entrée phono d'un ampli via le câble RCA fourni muni d'un fil de masse en respectant les canaux **R** (droite) et **L** (gauche).
- Connecter la fourche du fil de masse à l'emplacement **⊕** indiqué sur la platine et l'amplificateur.



MODÈLES PRÉ-AMPLIFIÉS ET MODÈLES BLUETOOTH

1. CONNEXION ANALOGIQUE



CONNECTER DIRECTEMENT À L'ENTRÉE DE LIGNE D'UN AMPLI HIFI.
NE PAS CONNECTER À UNE ENTRÉE PHONO.

- Sélectionner le type de cellule dont votre platine est équipée (MM par défaut) :

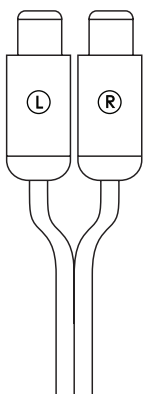
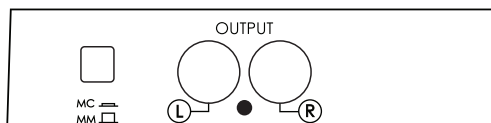


MC : moving coil (bobine mobile)



MM : moving magnet (aimant mobile)

- Connecter la platine à votre ampli via le câble RCA fourni en respectant les canaux :
Ⓜ (droite) et Ⓛ (gauche).

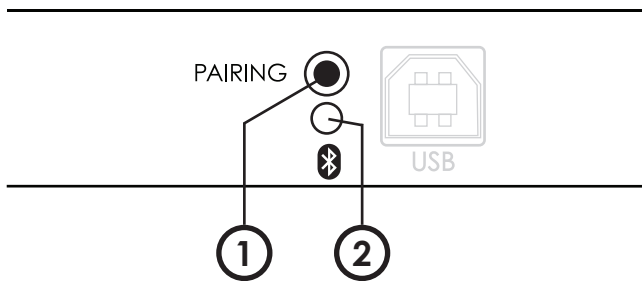


2. CONNEXION NUMÉRIQUE SANS-FIL BLUETOOTH (SELON LES MODÈLES*)

Certains modèles de platine vinyle Elipson sont munis d'un émetteur Bluetooth aptX pour vos récepteurs sans-fil. Le signal Bluetooth sera renvoyé vers votre système hifi sans-fil. Votre récepteur doit être muni d'un contrôle du volume, que vous devrez ajuster à un volume faible avant toute utilisation.

Lors de votre première connexion entre la platine et votre récepteur Bluetooth, vous devez réaliser l'appairage. Cette opération est à réaliser une seule fois pour chaque récepteur Bluetooth.

ATTENTION ! Lors du démarrage de la platine, le module de transmission Bluetooth est automatiquement mis en fonction après un délai de 25 secondes environ, afin de permettre la stabilisation interne du circuit de pré-amplification.



1 : Bouton d'appairage du signal Bluetooth

2 : Témoin d'activité du signal Bluetooth par une LED de couleur bleue

Première utilisation :

- Brancher la platine, et allumer le récepteur (ampli ou enceinte).
La LED bleue de la platine clignote lentement (après un délai d'environ 25 secondes).
 - Faire un appui court sur le bouton "pairing" (appairage) de la platine.
La LED de la platine clignote bleu et rouge.
 - Appuyer sur le bouton "pairing" (appairage) du récepteur.
 - Attendre le jumelage entre les deux appareils.
La LED bleue de la platine devient fixe.
- Votre récepteur Bluetooth est maintenant connecté à la platine.

Utilisation quotidienne :

(ou si la platine a été éteinte / débranchée (suite à une coupure de courant par exemple) :

- Vérifier que le récepteur est allumé.
- Brancher la platine.
La LED bleue de la platine clignote lentement (après un délai d'environ 25 secondes).
- Le jumelage entre les deux appareils est automatique.
La LED bleue de la platine devient fixe.

Votre récepteur Bluetooth est maintenant connecté à la platine.

Si vous rencontrez des difficultés pour l'appairage, vérifiez qu'il n'y ait pas d'autres appareils connectés en Bluetooth. Si les difficultés persistent, il peut être nécessaire de réinitialiser la mémoire de la platine.

- Brancher la platine. Attendre 5 secondes.

La LED bleue de la platine clignote lentement (après un délai d'initialisation d'environ 25 secondes).

- Appuyer sur le bouton "pairing" (appairage) pendant 3 secondes.
La LED bleue de la platine s'éteint.
- Appuyer sur le bouton "pairing" (appairage) pendant 10 secondes.
La mémoire d'association est effacée.
- Réaliser l'appairage comme pour une première utilisation.

Si malgré ces manipulations l'apparaige ne se fait toujours pas, appuyer 3 secondes sur le bouton d'appairage afin d'éteindre le Bluetooth. Appuyer à nouveau 3 secondes sur le bouton d'appairage pour le rallumer.

REMARQUES

- La portée maximale entre la platine et votre source Bluetooth sans-fil est de 10 m (sans obstacles). Si des coupures audio apparaissent, rapprochez votre source Bluetooth de la platine.
- Il peut se produire des coupures audio lorsque votre environnement est « saturé » en WiFi.
- Il peut se produire des coupures audio si vos appareils Bluetooth diffusent de l'audio en même temps qu'ils exécutent une autre tâche (internet, accès disque dur...)
- Un environnement chargé en électricité statique peut perturber le signal Bluetooth.
- Après l'arrêt de la platine, le Bluetooth reste actif durant 2 minutes. Si vous souhaitez appairer vos récepteurs sans fil à une autre source, vous devrez donc attendre que le Bluetooth s'éteigne.

VI. FONCTIONNEMENT

IMPORTANT : RÉGLER L'AMPLIFICATEUR SUR UN VOLUME MODÉRÉ AVANT LA MISE EN PLACE DE LA CELLULE SUR LE DISQUE AFIN D'ÉVITER D'ÉVENTUELS DOMMAGES SUR VOTRE SYSTÈME.

- Avant toute chose, s'assurer que le volume soit au minimum.
- Allumer l'amplificateur intégré à votre pré-amplificateur à un volume faible.
- Positionner le disque sur la feutrine, et s'assurer qu'il soit correctement nettoyé et dépoussiéré.
- Sélectionner la vitesse selon le disque choisi (33 ou 45 tours).
- Retirer la protection de la cellule.
- S'assurer que la manette du lève-bras est en position haute. Ensuite sortir le bras de son support, le positionner en début de disque puis baisser délicatement la manette du lève-bras.
- Régler le volume sonore.

En fin de lecture :

- Diminuer le niveau sonore de votre amplificateur.
- Remonter le bras délicatement à l'aide du lève-bras et le reposer sur son support.
- Mettre le sélecteur de vitesse sur "0".

La platine vinyle Elipson permet également la lecture d'anciens disques 78 tours :

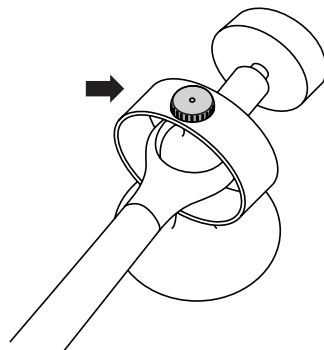
- Démarrer la platine en 45 tours.
- Effectuer un bref passage en position "0" et revenir immédiatement sur "45".
- La platine va progressivement se stabiliser à 78 tours.
- Répéter la procédure pour revenir à 45 tours.

VII. RÉGLAGES OPTIONNELS

VOTRE PLATINE ELIPSON A ÉTÉ RÉGLÉE EN USINE AFIN DE GARANTIR UNE UTILISATION OPTIMALE. CES RÉGLAGES SONT UNIQUEMENT DESTINÉS AUX UTILISATEURS AVERTIS.

1. ANTI-SKATING (OU ANTI-DÉRAPAGE)

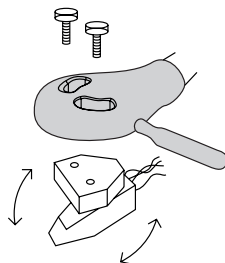
Lorsque la platine tourne, le frottement du diamant dans le sillon du vinyle crée une force qui attire le bras vers le centre de la platine. L'anti-skating permet de compenser cette attraction afin de réduire la distorsion qu'elle génère. Idéalement, le réglage de l'anti-skating se fait sur disque vierge (non fourni). La force de l'anti-skating peut être ajustée manuellement par la molette située sur le bras. Lorsque la cellule est posée sur le disque, celle-ci ne doit pas bouger, ni vers l'intérieur, ni vers l'extérieur du disque.



- Mettre en marche la platine.
- Poser la cellule au milieu du disque vierge.
 - Si la cellule se déplace vers l'intérieur du vinyle, l'anti-skating est trop faible : il faut augmenter la force en tournant la molette dans le sens anti-horaire.
 - Si la cellule se déplace vers l'extérieur du vinyle, l'anti-skating est trop fort : il faut diminuer la force en tournant la molette dans le sens horaire.

2. ORIENTATION DE LA CELLULE

En cas de changement de cellule, ou si la platine a été déplacée, il peut être nécessaire de régler à nouveau l'orientation de la cellule. La tête de cellule comprend deux vis permettant d'ajuster l'angle de la cellule selon le type de vinyle concerné (33 tours ou 45 tours). Des gabarits de réglage sont disponibles auprès des fabricants spécialisés.



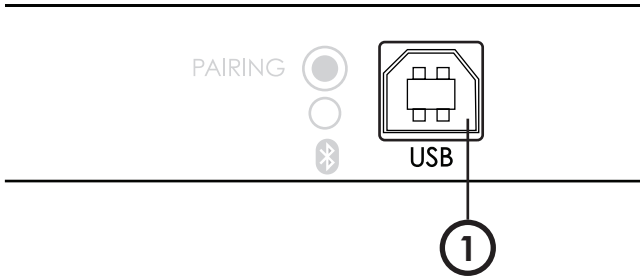
Découvrez notre tutoriel vidéo sur YouTube :

<https://youtu.be/bl0zODh5pr8>

Ou scannez le code ci-contre à l'aide d'un smartphone pour accéder directement à la vidéo.

VIII. ENREGISTREMENT USB (SELON LES MODÈLES*)

Il est possible de connecter votre platine à un ordinateur en utilisant le port USB. La platine est reconnue comme une source audio USB et permet l'enregistrement** de vos vinyles. Compatible Windows et Mac OS.



1 : Port USB permettant la connexion à un ordinateur via un câble USB type B

- Brancher une des extrémités d'un câble USB type B (non fourni) au port USB de la platine.
- Brancher l'autre extrémité au port USB de votre ordinateur.

Sur Windows :

- Ouvrir le Panneau de configuration (menu Démarrer)
- Sélectionner "Matériel et Audio"
- Cliquer sur "Son" puis "Enregistrement"
- Sélectionner "Elipson" dans la liste des périphériques proposés puis cliquer sur "par défaut" pour valider.
- Vérifier le volume d'entrée, l'augmenter si besoin.
- Lancer le logiciel spécialisé (non fourni).
- Démarrer la lecture du disque et procéder à l'enregistrement.

Sur Mac OS :

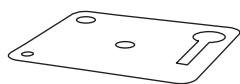
- Ouvrir les Préférences Système (menu Pomme)
- Aller dans les réglages "Son" puis "Entrée"
- Sélectionner "Elipson" comme entrée Son.
- Vérifier le volume d'entrée, l'augmenter si besoin.
- Lancer le logiciel spécialisé (non fourni).
- Démarrer la lecture du disque et procéder à l'enregistrement.

* modèles disposant du port USB : modèles bluetooth uniquement

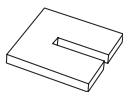
** nécessite un logiciel spécialisé non fourni. Il en existe de nombreux en téléchargement gratuit.

COMMENT RÉEMBALLER VOTRE PLATINE POUR LE TRANSPORT

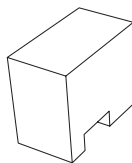
L'EMBALLAGE ET LES MOUSSES DE PROTECTION ONT ÉTÉ SPÉCIALEMENT DÉVELOPPÉS POUR PROTÉGER VOTRE PLATINE DURANT LE TRANSPORT. NOUS VOUS RECOMMANDONS FORTEMENT DE SUIVRE LES INSTRUCTIONS SUIVANTES SI VOUS SOUHAITEZ TRANSPORTER VOTRE PLATINE, AFIN D'ÉVITER TOUTS DOMMAGES ET DÉGÂTS MATÉRIELS.



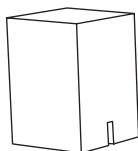
A



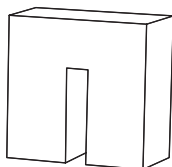
BC



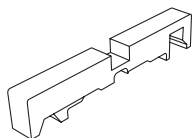
D



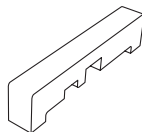
EF



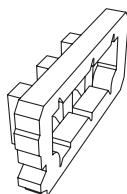
G



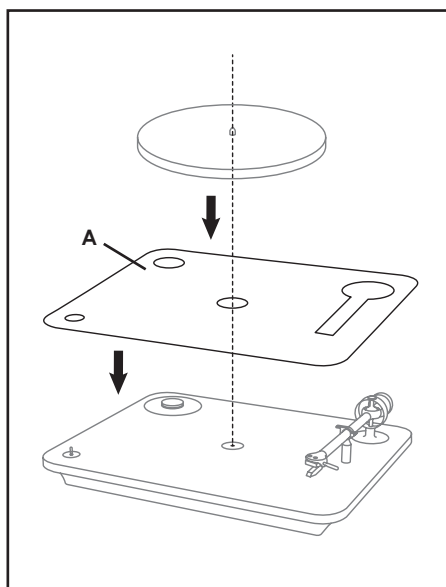
H

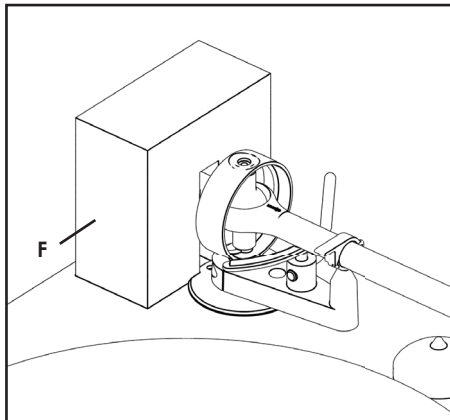
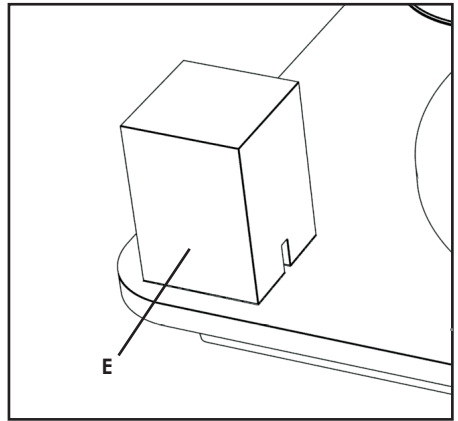
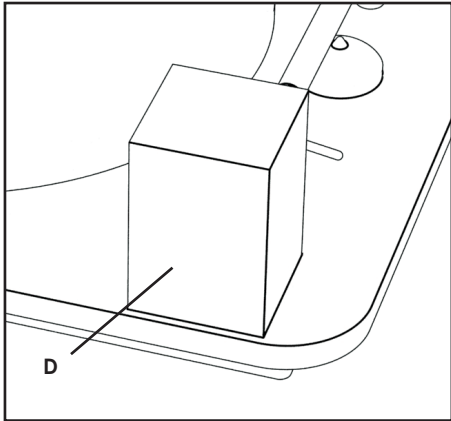
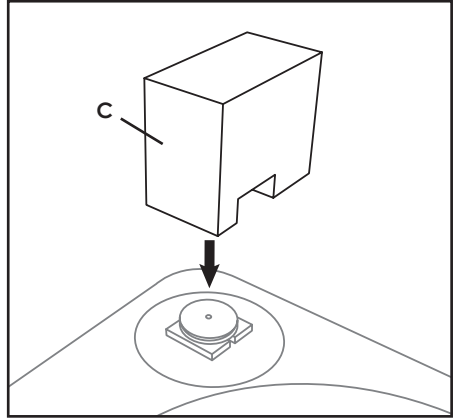
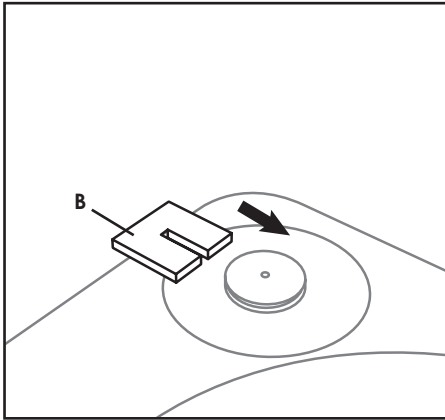


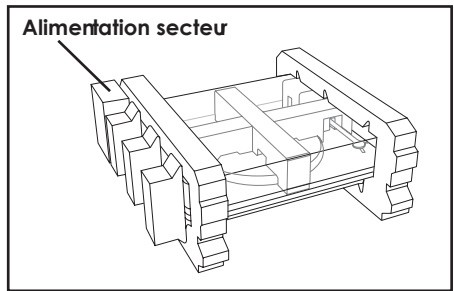
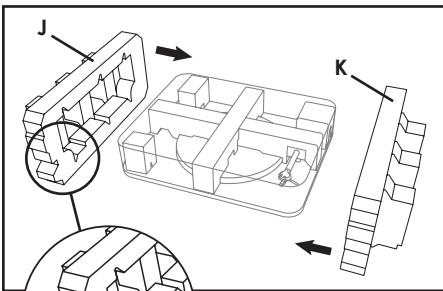
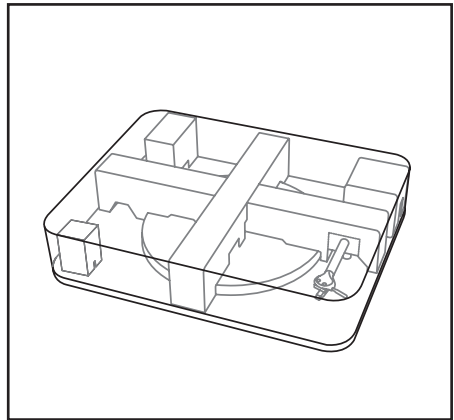
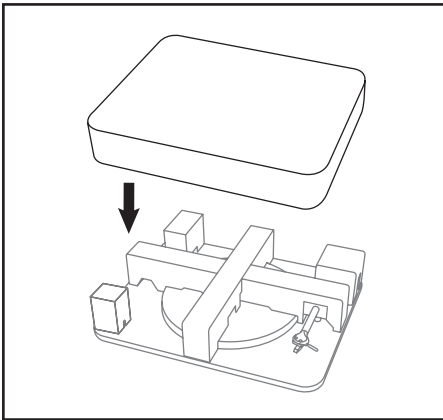
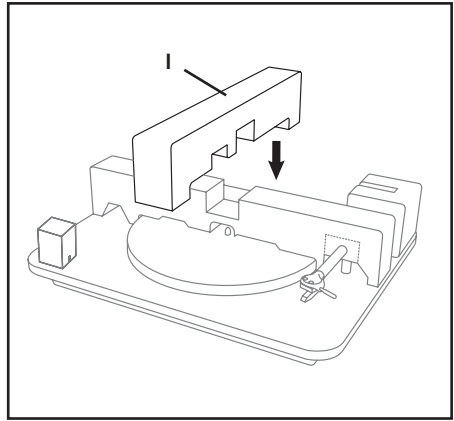
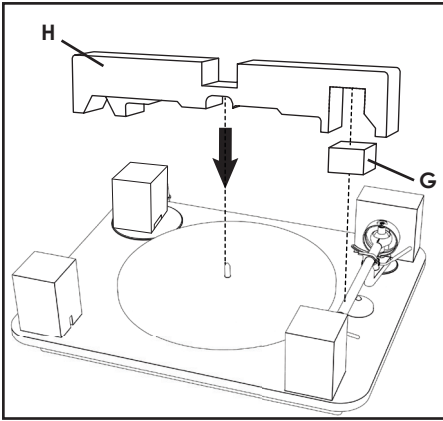
I




JK








LES PIÈCES J ET K NE SONT PAS INTERCHANGEABLES. VEUILLZ VÉRIFIER QU'ELLES SOIENT BIEN POSITIONNÉES.

CARACTÉRISTIQUES

	Chroma 200	Chroma 200 RIAA	Chroma 200 RIAA BT	Chroma 400
Châssis	MDF peinture PU	MDF peinture PU	MDF peinture PU	MDF peinture laquée
Plateau	Acier embouti	Acier embouti	Acier embouti	Acier embouti
Bras	Aluminium	Aluminium	Aluminium	Carbone
Cellule	Ortofon OM10	Ortofon OM10	Ortofon OM10	Ortofon OM10
Centreur	Polyamide	Polyamide	Polyamide	Aluminium
Électronique		Pré-ampli RIAA haut de gamme	Pré-ampli RIAA haut de gamme Bluetooth aptX HD Port USB opto-isolé	
Coloris	Noir mat	Noir mat	Noir mat	Noir, blanc, rouge
Dimensions (mm)	L450 x H120 x P380	L450 x H120 x P380	L450 x H120 x P380	L450 x H120 x P380
Poids	5 kg	5 kg	5 kg	5,8 kg

	Chroma 400 RIAA	Chroma 400 RIAA BT	Chroma Carbon	Chroma RIAA BT Carbon
Châssis	MDF peinture laquée	MDF peinture laquée	MDF fibre de carbone	MDF fibre de carbone
Plateau	Acier embouti	Acier embouti	Acier embouti	Acier embouti
Bras	Carbone	Carbone	Carbone	Carbone
Cellule	Ortofon OM10	Ortofon OM10	Ortofon 2M RED	Ortofon 2M RED
Centreur	Aluminium	Aluminium	Aluminium	Aluminium
Électronique	Pré-ampli RIAA haut de gamme	Pré-ampli RIAA haut de gamme Bluetooth aptX HD Port USB opto-isolé		Pré-ampli RIAA haut de gamme Bluetooth aptX HD Port USB opto-isolé
Coloris	Noir, blanc, rouge	Noir, blanc, rouge	Habillage carbone	Habillage carbone
Dimensions (mm)	L450 x H120 x P380	L450 x H120 x P380	L450 x H120 x P380	L450 x H120 x P380
Poids	5,8 kg	5,8 kg	5,8 kg	5,8 kg

Module RIAA	MM	MC
Bande passante	25 Hz-20 kHz (-3 dB/+1 dB)	
Gain	40,5 dB	61 dB
Diaphonie	88 dB	78 dB
Distorsion	0,006 %	0,05 %
Rapport signal/bruit	82 dB	76 dB

Module BLUETOOTH	
Bluetooth Classe 2	2,5 mW - 4 dBm portée : 10 m
Bluetooth 2.4 G	2.402 à 2.480 GHz

AVERTISSEMENT

Déballage

L'emballage (cartons et mousses) a été conçu pour protéger efficacement votre appareil ELIPSON lors des transports et expéditions. Nous vous invitons à les conserver pour un usage ultérieur. Protégez l'environnement : si vous souhaitez vous débarrasser de l'emballage, notez que celui-ci est recyclable. Nous vous invitons à prendre les dispositions pour le meilleur respect de l'environnement suivant les possibilités qui vous sont offertes (tri sélectif par exemple). À la fin de sa vie, cet appareil ne doit pas être jeté dans une poubelle classique. Il doit être retourné dans un centre de recyclage pour équipements électroniques. Ce symbole sur le produit indique qu'il est conçu pour être recyclé suivant un procédé particulier. Vous ferez ainsi une contribution très significative pour la préservation de l'environnement. Cet appareil respecte la directive européenne RoHS. Cela signifie qu'il ne dégage pas de substances polluantes lors du recyclage (Plomb, Mercure, Cadmium, Chrome hexavalent, Polybromobiphényles, Polybromodiphényléthers).



Précautions d'usage

Ce produit est construit suivant des normes rigoureuses et en respectant les standards de sécurité. Vous devez cependant l'utiliser dans des conditions normales comme décrit ci-dessous. Vérifiez la tension d'alimentation électrique avant de le raccorder à l'alimentation secteur. Cet appareil a été conçu pour pouvoir fonctionner dans divers pays. Nous vous conseillons de brancher complètement votre produit avant de le raccorder au secteur. Manipulez le cordon d'alimentation avec précaution. Quand vous débranchez le cordon d'alimentation d'une prise secteur, faites-le en tirant sur la fiche et non sur le câble. Si vous envisagez de ne pas utiliser cet appareil pendant une période prolongée, débranchez-le du secteur. N'ouvrez pas le boîtier. Cet appareil ne contient aucune pièce changeable par l'utilisateur. L'accès à l'intérieur peut provoquer des chocs électriques. Toute modification du produit aura pour conséquence d'invalider la garantie. Si un objet ou un liquide tombe dans le boîtier, prenez contact avec votre revendeur pour qu'un technicien le retire de l'appareil en toute sécurité.



GARANTIE

La platine Elipson est conçue et fabriquée suivant les meilleurs standards de qualité. Si votre platine Elipson présente un défaut, Elipson ou un revendeur agréé pourra prendre en charge la réparation dans les limites de cette garantie. La garantie est de 2 ans à partir de la date d'achat chez un revendeur agréé.

Définition de la garantie

La garantie est limitée à la réparation de l'équipement Elipson. En aucun cas, le transport, les coûts associés ainsi que l'installation ne sont couverts par la garantie.

La garantie n'est applicable qu'au premier propriétaire et n'est pas transférable.

La garantie ne s'applique pas dans les cas suivants :

- Le dommage est causé par une installation ou un branchement incorrect.
- Le dommage est causé par un usage incorrect, autre que celui décrit dans ce manuel, par négligence, ou modification du produit par une personne non autorisée par Elipson.
- Les dommages causés par des accidents, la foudre, l'eau, le feu, une chaleur excessive ou toutes autres causes ne pouvant être contrôlées par Elipson.
- Dans le cas d'une réparation par du personnel non autorisé. Cette garantie complète les garanties légales en vigueur dans le pays du revendeur agréé.

Comment faire réparer un produit sous garantie

Prenez simplement contact avec votre revendeur agréé. Pour garantir un transport dans de bonnes conditions, utilisez toujours l'emballage d'origine. Si vous utilisez un produit dans un autre pays que celui où vous l'avez acheté, prenez contact avec l'importateur de votre pays de résidence qui vous orientera vers un centre technique agréé.

La liste des distributeurs agréés est disponible sur le site :

www.elipson.com

Pour valider votre garantie, vous devez produire comme preuve d'achat l'original de votre facture contenant la date de votre achat et le cachet de votre revendeur.

© Elipson 2020 - Elipson is a registered trademark of AV Industry.



Qualcomm is a trademark of Qualcomm Incorporated, registered in the United States and other countries, used with permission. aptX HD is a trademark of Qualcomm Technologies International, Ltd., registered in the United States and other countries, used with permission.

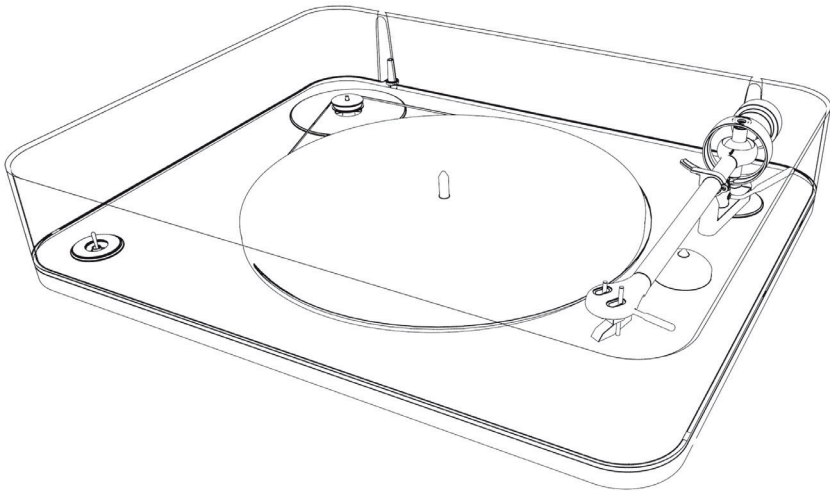


The Bluetooth word mark and logos are owned by the Bluetooth SIG, Inc. and any use of such marks by Elipson is under license. Other trademarks and trade names are those of their respective owners.



elipson® | Chroma

TURNTABLE



Qualcomm®
aptX™ HD 

 Bluetooth®

Dear Customer,

Thank you for choosing Elipson turntable.

Take time to read this manual carefully before installing your turntable.

It contains all the safety and operating instructions that should be followed to optimize the performances of your turntable. We highly recommend you to retain both packaging and user's manual for future use.

TABLE OF CONTENTS

I. Unpacking	25
II. Content.....	25
III. Description	26
IV. Setup	27
V. Connections.....	33
VI. Operating.....	36
VII. Optional setup.....	37
VIII. USB recording.....	38
Repacking your turntable for transport.....	39
Specifications.....	42

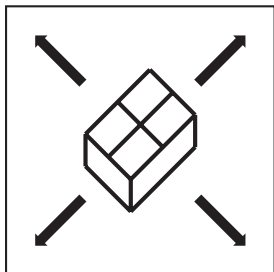


WARNING

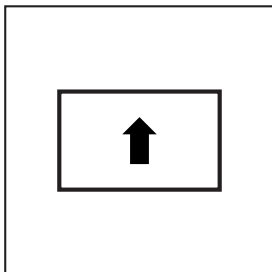
**YOUR TURNTABLE IS NOT READY
FOR IMMEDIATE USE.**

**YOU MUST FOLLOW THESE INSTRUCTIONS
BEFORE ANY USE.**

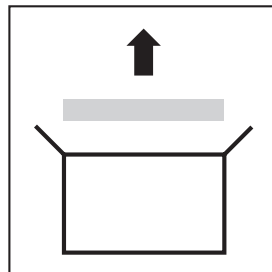
I. UNPACKING



Place the cardboard in a clear and unobstructed area.



Identify the direction of the opening of the box.



Open the box carefully and remove the protective foam.

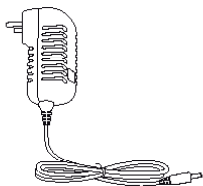
Remove the lid of the carton, take out the turntable and place it on a flat and clear surface.

II. CONTENT

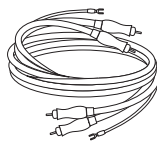
Before use, confirm that the following items are included :



User manual



Power source adapter



RCA cable + ground wire (pre-amplified turntable)

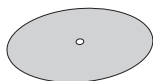
OR



RCA cable (other models)



Belt



Felt



45 rpm Adapter

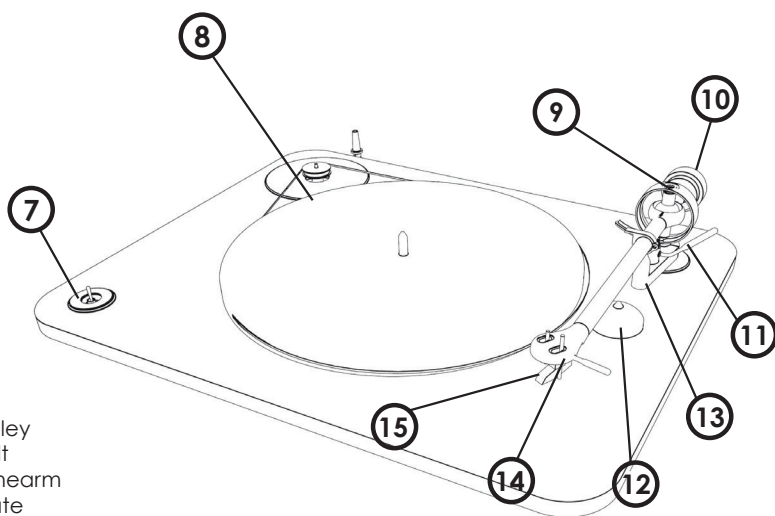
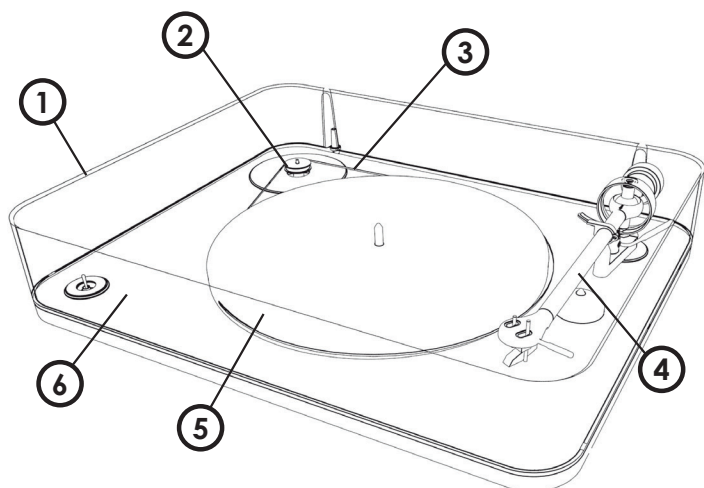


White gloves



Counterweight

III. DESCRIPTION



1. Lid
2. Pulley
3. Belt
4. Tonearm
5. Plate
6. Chassis
7. 33 rpm / 0 (off) / 45 rpm Switch
8. Felt
9. Anti-skating trackwheel
10. Counter-weight
11. Cue control lever
12. 45 rpm Adapter
13. Tonearm support
14. Cartridge-holder
15. Cartridge

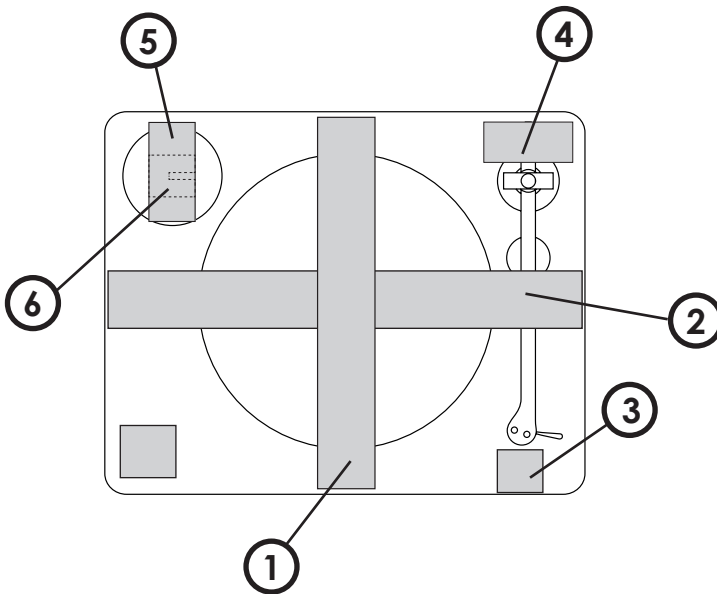
IV. SETUP

1. PREPARATION

During transport, the removable lid and the various elements of the turntable are secured by foam wedges.

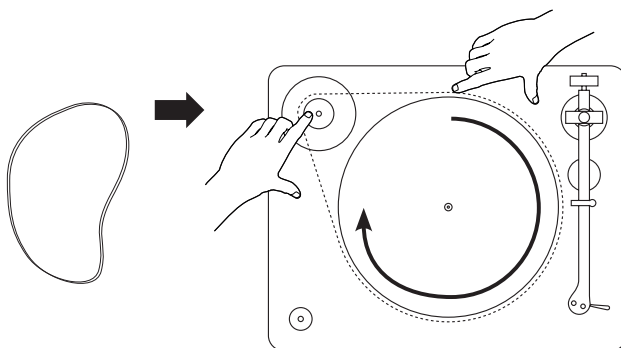
- Carefully remove the protective foams of the plate (1 & 2), the tonearm (3), and the counter weight.

(4). Then gently remove the protective foam of the motor pulley (5), and the foam wedge located under the pulley (6).



- Carefully remove the plate (pay attention to its weight) in order to remove the protective foam of the chassis. Then reposition the plate back on its axis.
- Position the lid above the plate, and adjust the two hinges in the appropriate rooms. Carefully check the orientation of the hinges and the proper fit of the lid on the plate. Press firmly to ensure good holding of the lid.

- Setting up the belt :
 - with the left hand, gently hold the belt in the slot of the pulley.
 - with the right hand, tension the belt from the pulley to the plate avoiding stretching.
 - carefully wrap the belt around the plate avoiding folds.



Check out our video tutorial on Youtube :
<https://youtu.be/PtjOU41TWAU>
Or scan the code with a smartphone to go
directly to the video.



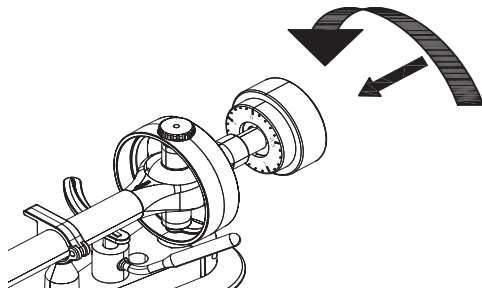
DO NOT FORCE OR STRECH THE BELT, TO AVOID LOOSEN IT.

- Place the felt on the plate.
- Check the level of flatness of the plate, adjust it using the adjustable feet if necessary.

2. COUNTER WEIGHT SETUP

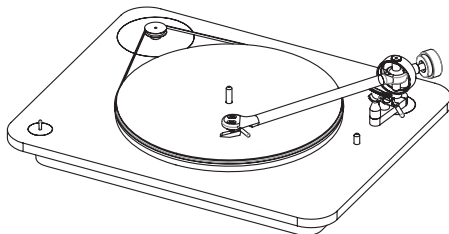
The counter weight balances the tonearm depending on the tracking weight of the cartridge.

1- Put the counterweight in place with the graduation wheel visible.



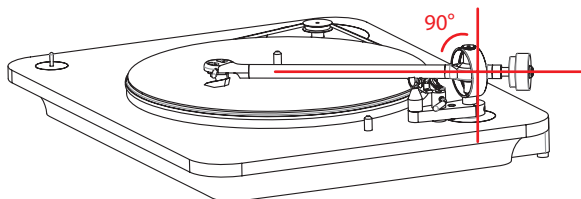
2- Unlock the tonearm and move down the cue control lever.

3- Move the tonearm away from its support and delicately remove the cartridge cover (protection).

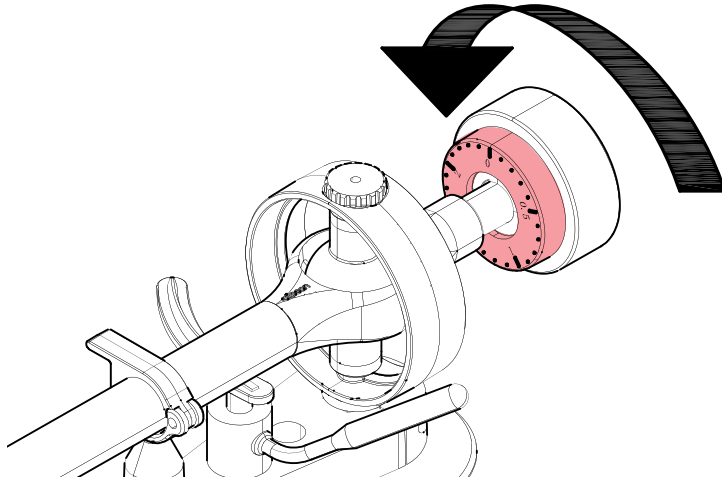


GENTLY MANIPULATE THE ARM TO PROTECT THE CARTRIDGE AND ITS DIAMOND.

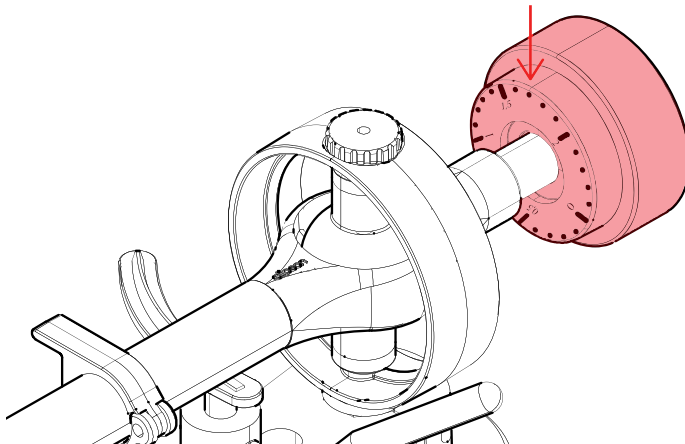
4- Adjust the counterweight until you obtain a perfect horizontal balance of the tonearm.



5- Independently of the counterweight, screw **the graduation wheel** until the zero is positioned at midday.



6- This time manipulate **the counterweight and the graduation wheel together** until you reach the desired tracking weight (for example: 1.7g).

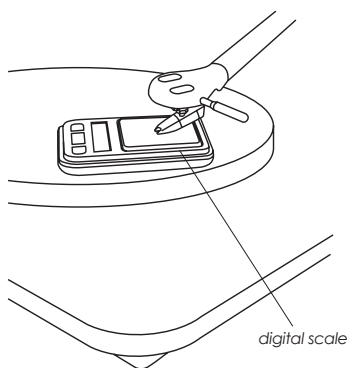
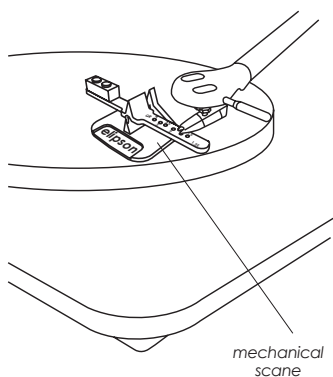


For Ortofon OM5, OM10 et 2M Red cartridge :

- Recommended tracking weight between 1,5 g and 2.0 g**
- Optimal tracking weight : 1,75g*

Each cartridge model having a different tracking weight, you should set this accordingly. You will need a mechanical scale (included) or a digital scale (accessory in option).

- 1- Place the scale on the turntable's plate.
- 2- Remove the cover of the cartridge.
- 3- Gently put the cartridge on the center of the scale (digital scale) or on a desired tracking weight value (mechanical scale).
- 4- Adjust the counterweight to the optimal tracking weight (digital scale) or perfect equilibrium (mechanical scale).



Elipson digital scale
(optional)
Accuracy : 0,01g

* if you use a different cartridge from the one provided with Elipson turntable, ignore this information, and refer to the chosen cartridge model.

** manufacturer's data

**ALL THE SETUP OPERATIONS OF YOUR TURNTABLE ARE DONE.
YOU CAN NOW LISTEN TO YOUR FIRST VINYL DISC
ON ELIPSON'S TURNTABLE.**

V. CONNECTIONS

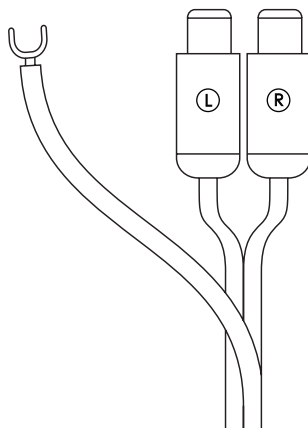
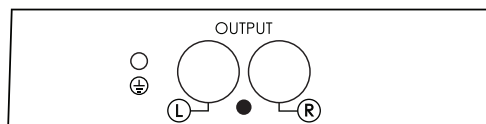
NON PRE-AMPLIFIED MODELS :

ANALOG CONNECTION



REQUIRES HI-FI AMPLIFIER WITH PHONO INPUT OR EXTERNAL RIAA MODULE.

- Connect the turntable to the phono input of your amplifier using the provided RCA cable respecting the channels: **Ⓜ** (right) and **Ⓛ** (left).
- Connect the ground wire in the input **Ⓧ** shown on the turntable and on the amplifier.



PRE-AMPLIFIED AND BLUETOOTH MODELS :

1. ANALOG CONNECTION



**CONNECT DIRECTLY TO THE AUDIO AMPLIFIER LINE-IN.
DO NOT CONNECT TO A PHONO INPUT.**

- Select the type of cartridge equipping your turntable (MM by default) :

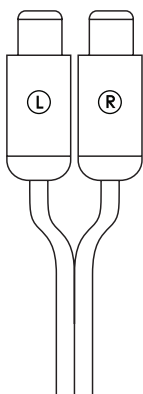
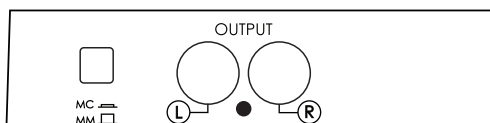


MC : moving coil



MM : moving magnet

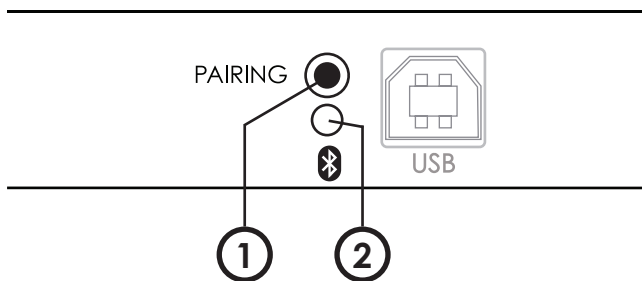
- Connect the turntable to your amplifier using the provided RCA cable respecting the channels : Ⓜ (right) and Ⓛ (left).



2. BLUETOOTH WIRELESS DIGITAL CONNECTION (DEPENDING ON THE MODEL)

Some Elipson's turntable are equipped with an aptX Bluetooth transmitter for your wireless receivers. The Bluetooth signal will be sent to your wireless hi-fi system. Your receiver must be equipped with a volume control, that you will need to adjust to a low volume before use.

For your first connection between the turntable and your Bluetooth receiver, you need to pair both devices. You have to do this once for each Bluetooth receiver.



1 : Bluetooth pairing button

2 : Bluetooth activity indicator with a blue LED

First use :

- Plug in the turntable and turn on the receiver (amplifier or speaker).
The turntable's blue LED flashes slowly (after a delay of 25 seconds).
- Shortly press the pairing button on the turntable.
The turntable's LED flashes blue and red.
- Press the pairing button of the receiver.
- Wait for pairing between both devices.
The turntable's blue LED remains on.

Your Bluetooth receiver is now connected to the turntable.

Daily use :

(or if the turntable has been turned off / unplugged (due to a power failure for instance)) :

- Check that the receiver is on.
- Plug in the turntable.
The turntable's blue LED flashes slowly (after a delay of 25 seconds).
- The pairing between both devices is automatic.
The turntable's blue LED remains on.

Your Bluetooth receiver is now connected to the turntable.

If you have trouble pairing, check that there is no other device connected via Bluetooth. If there is still trouble, you may need to reset the memory of the turntable.

- Plug in the turntable. Wait for 5 seconds.

The turntable's blue LED flashes slowly (after a delay of 25 seconds).

- Press the pairing button for 3 seconds.
The turntable's blue LED turns off.
- Press the pairing button for 10 seconds.
Pairing memory is now erased.
- Pair your devices like for a first use.

If you still have trouble pairing despite these manipulations, press the pairing button during 3 seconds to turn off the Bluetooth. Press again on the pairing button during 3 seconds to turn it on.

NOTES

- The maximum range between the turntable and your wireless Bluetooth source is 10 meters (without obstacles). If there are audio interruptions, please bring your Bluetooth source closer to the turntable.
- There may be audio interruptions when your environment is filled with Wifi.
- There may be audio interruptions if your Bluetooth devices perform other tasks (internet, hard drive access...) at the same time they broadcast audio.
- Static electricity can disrupt the Bluetooth signal.
- After turning off the turntable, Bluetooth remains active for 2 minutes. If you want to pair your wireless receivers to another source, 2 minutes of waiting will be needed.

VI. OPERATING

IMPORTANT : SET YOUR AMPLIFIER ON A MODERATE VOLUME BEFORE PUTTING DOWN THE CARTRIDGE ON THE DISC TO AVOID ANY DAMAGE TO YOUR SYSTEM.

- First of all be sure that the volume is at the minimum level.
- Place the disc on the felt, and make sure it is properly cleaned and dusted.
- Select speed according to the chosen disc (33 or 45 rpm).
- Remove the protection of the cartridge.
- Be sure that the cue lever is up. Then take out the tonearm from its support, place it at the beginning of the disc and gently move down the cue control lever.
- Start playing.

At the end of the disc :

- Adjust the volume of your amplifier.
- Move up gently the cue control lever, and put back the tonearm on its support.
- Put the speed switch on "0".

Elipson's turntable also allows you to play old 78 rpm discs :

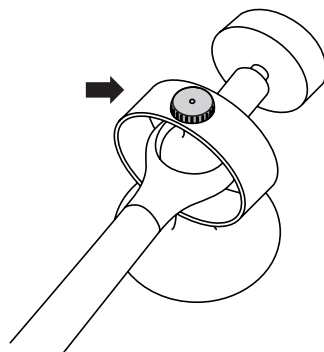
- Turn on the turntable at 45 rpm.
- Briefly put the speed switch on "0" and go back immediately on "45".
- The turntable will gradually stabilize at 78 rpm.
- Repeat the procedure to go back at 45 rpm.

VII. OPTIONAL SETUP

**YOUR ELIPSON TURNTABLE WAS SET IN FACTORY TO ENSURE OPTIMUM UTILISATION.
THESE ADJUSTMENTS ARE FOR ADVISED USERS ONLY.**

1. ANTI-SKATING

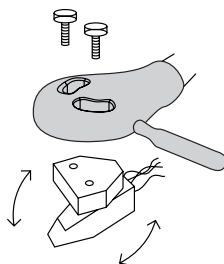
When the turntable is operating, the friction of the diamond in the vinyl furrow creates a force that pulls the tonearm towards the center of the turntable. The anti-skating compensates this attraction to reduce the distortion it generates. Ideally, the set up of the anti-skating is done on a blank disc (not provided). The force of the anti-skating can be manually adjusted by the trackwheel on the tonearm. When the cartridge is placed on the disc, it should not move, either inwards or outwards the disc.



- Switch on the turntable.
- Place the cartridge in the middle of the blank disc.
 - If the cartridge moves inside the vinyl, the anti-skating is too low : you must increase the force by turning the trackwheel counterclockwise.
 - If the cartridge moves outside the vinyl, the anti-skating is too strong : you must decrease the force by turning the trackwheel clockwise.

2. ORIENTATION OF THE CARTRIDGE

In case of change of the cartridge, or if the turntable has been moved, it may be necessary to adjust the orientation of the cartridge. The cartridge holder includes two screws to adjust the angle of the cartridge according to the type of vinyl (33 rpm or 45 rpm).

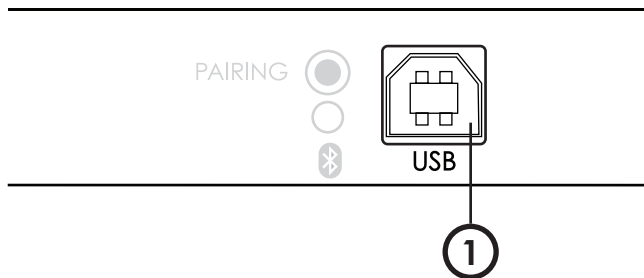


Check out our video tutorial on Youtube :
https://youtu.be/VPw_4e9dizA
Or scan the code with a smartphone to go directly to the video.

VIII. USB RECORDING (DEPENDING ON THE MODEL*)

You can connect the turntable to a computer using the USB port.

The turntable is recognized as a USB audio source and allow you to record** your discs.
Compatible with Windows and Mac OS.



1 : USB port allowing connection to a computer using a type B USB cable

- Connect one end of a type B USB cable (not provided) to the USB port of the turntable.
- Connect the other end to the USB port of your computer.

On Windows :

- Open the Control Panel (Start menu)
- Select "Hardware and Sound"
- Click on "Sound" then "Recording"
- Select "Elipson" in the list of available devices then click "by default" to save your choice.
- Check the input volume, increase it if needed.
- Run the software (not provided).
- Start playing the disc and record.

On Mac OS :

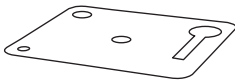
- Open System Preferences (Apple menu)
- Go to sound setting and then "Input"
- Select "Elipson" as sound input.
- Check the input volume, increase it if needed.
- Run the software (not provided).
- Start playing the disc and record.

* models with USB port : Bluetooth models only

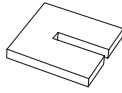
** requires a specialized software (not provided). You can find many free downloadable softwares.

HOW TO REPACK YOUR TURNTABLE FOR TRANSPORT

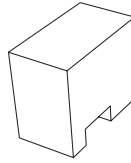
THE PACKAGING AND PROTECTIVE FOAMS HAVE BEEN SPECIALLY DEVELOPED TO PROTECT YOUR TURNTABLE DURING TRANSPORT. WE HIGHLY RECOMMEND YOU TO FOLLOW THESE INSTRUCTIONS IF YOU WISH TO MOVE YOUR TURNTABLE, IN ORDER TO AVOID ANY DAMAGE.



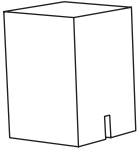
A



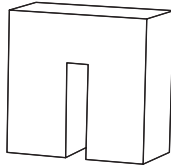
BC



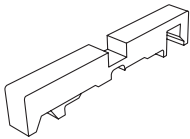
D



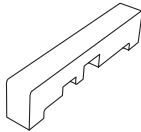
EF



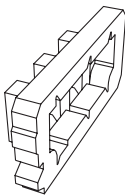
G



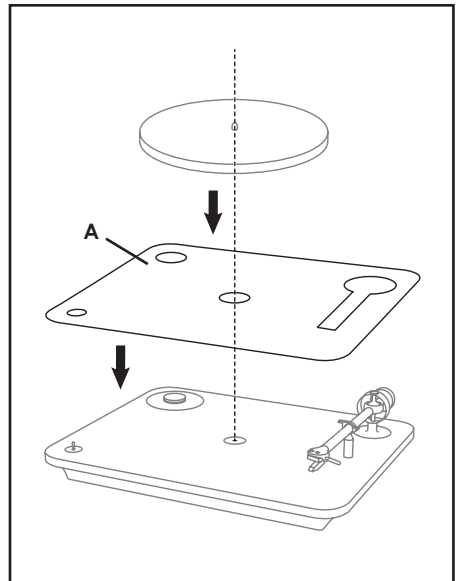
H

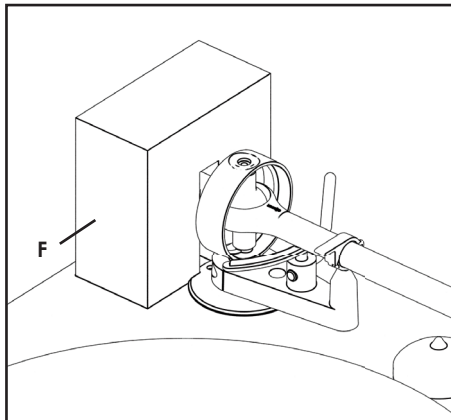
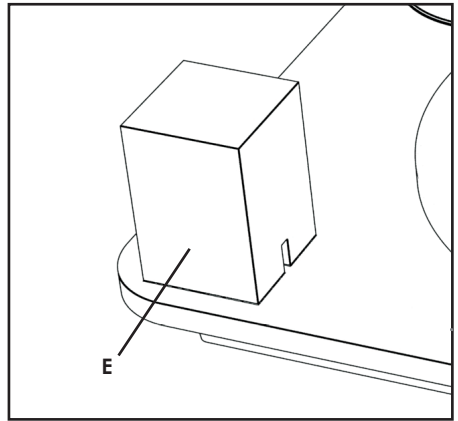
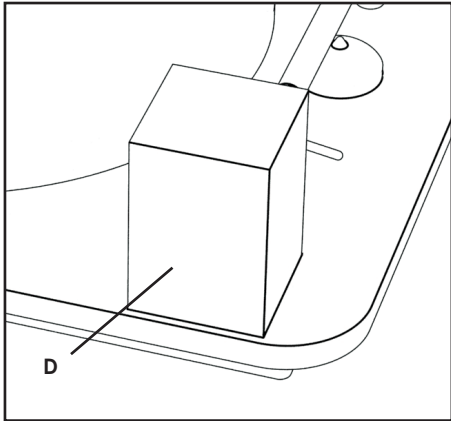
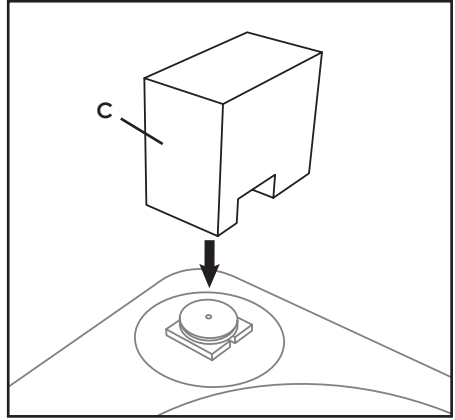
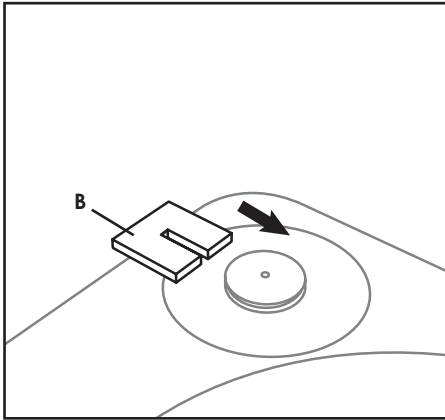


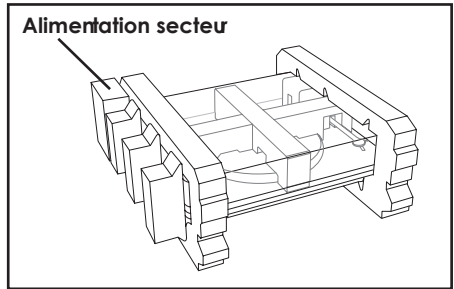
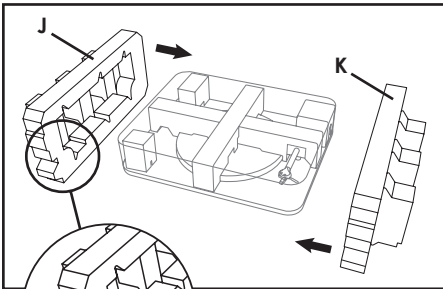
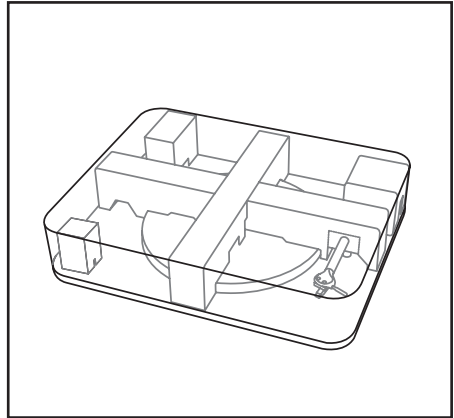
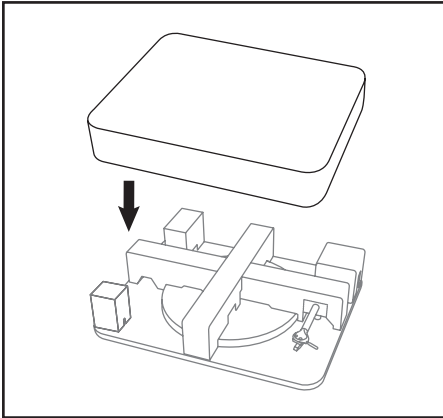
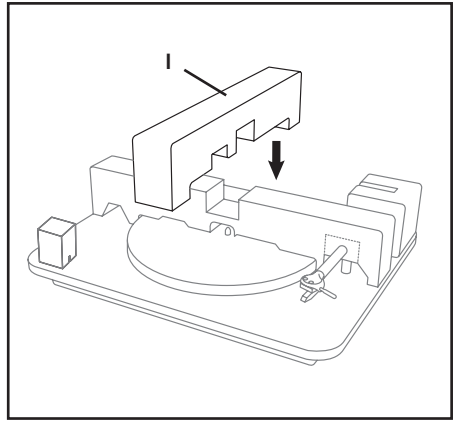
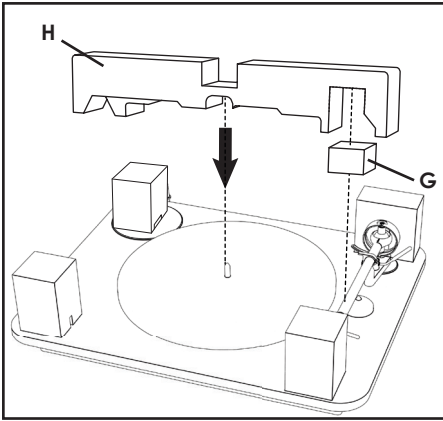
I




JK







 **J AND K PARTS ARE NOT INTERCHANGEABLE.
PLEASE CHECK THEY ARE CORRECTLY POSITIONED.**

SPECIFICATIONS

	Chroma 200	Chroma 200 RIAA	Chroma 200 RIAA BT	Chroma 400
Chassis	MDF PU painting	MDF PU painting	MDF PU painting	MDF Gloss painting
Plate	Pressed steel	Pressed steel	Pressed steel	Pressed steel
Tonearm	Aluminium	Aluminium	Aluminium	Carbon
Cartridge	Ortofon OM10	Ortofon OM10	Ortofon OM10	Ortofon OM10
Adapter	Polyamid	Polyamid	Polyamid	Aluminium
Electronics		High-end RIAA preamp	High-end RIAA preamp aptX HD Bluetooth Opto isolated USB output	
Colours	Matt black	Matt black	Matt black	Black, white, red
Dimensions (mm)	W450 x H120 x D380	W450 x H120 x D380	W450 x H120 x D380	W450 x H120 x D380
Weight	5 kg	5 kg	5 kg	5,8 kg

	Chroma 400 RIAA	Chroma 400 RIAA BT	Chroma carbon	Chroma RIAA BT Carbon
Chassis	MDF Gloss painting	MDF Gloss painting	MDF Carbon fiber	MDF Carbon fiber
Plate	Pressed steel	Pressed steel	Pressed steel	Pressed steel
Tonearm	Carbon	Carbon	Carbon	Carbon
Cartridge	Ortofon OM10	Ortofon OM10	Ortofon 2M RED	Ortofon 2M RED
Adapter	Aluminium	Aluminium	Aluminium	Aluminium
Electronics	Built-in high-end RIAA preamp	High-end RIAA preamp aptX HD Bluetooth Opto isolated USB output		High-end RIAA preamp aptX HD Bluetooth Opto isolated USB output
Colours	Black, white, red	Black, white, red	Carbon covering	Carbon covering
Dimensions (mm)	W450 x H120 x D380	W450 x H120 x D380	W450 x H120 x D380	W450 x H120 x D380
Weight	5,8 kg	5,8 kg	5,8 kg	5,8 kg

RIAA module	MM	MC
Frequency response	25 Hz-20 kHz (-3 dB/+1 dB)	
Gain	40,5 dB	61 dB
Crosstalk	88 dB	78 dB
THD	0,006 %	0,05 %
Signal/noise ratio	82 dB	76 dB

BLUETOOTH module	
Bluetooth Class 2	2,5 mW - 4 dBm range : 10 m
Bluetooth 2.4 G	2.402 to 2.480 GHz

WARNING

Packaging

The packaging (box and packing) was designed for effective protection of your ELIPSON devices during transportation and shipping. Please save them for later use. Protect the environment : if you wish to dispose of the packaging, please do so in the most environmentally responsible manner possible according to available measures (for example, sorted recycling). At the end of its life, this device should not be disposed of the same way as household refuse. It should be returned to a center for the recycling of electronic equipment.



This symbol on the product indicates that it has been designed so that it can be recycled according to specific procedures. You will therefore be making a significant contribution to the protection of the environment. This device respects the RoHS European directive. This means that it does not emit polluting substances when it is recycled (such as lead, mercury, cadmium, hexavalent chromium, polybromobiphenyles, polybromodiphenylethers).

Precautions for proper use

This product was designed according to rigorous norms and complies with safety standards. It should only be used under normal conditions as described below. Verify the electrical voltage before connecting it to a power source. This device was designed to work in numerous countries. We advise you to hook it up completely before connecting it to the AC power source. Take care when unplugging the power cord. When you unplug the power cord from the power source, do so by pulling on the head of the plug rather than on the cable. If you do not expect to use this device for a prolonged period of time, you are advised to unplug it from the power source. Do not open the case. This device contains no parts that can be exchanged by the user. Accessing the inside of this device's case can lead to electric shock. Any modification to the product will nullify the guarantee. If a foreign object or liquid falls into the case, contact your retailer to arrange for a technician to remove it from the device safely.



WARRANTY

Elipson turntable has been designed and manufactured to the highest quality standards. If something goes wrong with your product, Elipson or its authorized distributor / dealer will handle the service and repair under these limited warranty terms. This limited warranty is valid for a 2-year period from original purchase date from an authorized Elipson dealer.

Terms of limited warranty

The warranty is limited to equipment repair. Neither transportation, nor any other costs, nor any risk for removal, transportation and installation of products is covered by this warranty. The warranty is only valid for the original purchaser and is not transferable. The warranty will not apply in cases other than defects in materials and / or workmanship at the date of purchase and will not be applicable in the following cases :

- Damages caused by wrong or incorrect installation or connection.
- Damages caused by incorrect use, other use than the one described in the owner's manual, negligence, unauthorized modification or use of parts or of accessories that are not authorized by Elipson.
- Damages caused by unauthorized, unsuitable or faulty ancillary equipment.
- Damages caused by accidents, lightning, water, fire, heat or any other disturbance that would not be under Elipson control or responsibility.
- For products, which serial number has been altered, deleted, removed or made illegible.
- In case of repair and service executed by an unauthorized service person.

This warranty complements any national/federal/regional law obligations of local distributors/dealers and does not affect your statutory rights as a customer.

To claim repair under warranty

To claim repair or service under warranty you simply have to contact your local Elipson dealer, from whom your equipment has been purchased. To ensure that you will be able to ship your damaged product in correct manner, always retain the original packaging of your Elipson equipment. If you cannot contact your original dealer, or if you are using your Elipson product outside the purchase country, you should contact Elipson national distributor in the residence country, who will advise where the equipment can be serviced.

You can also visit our web site to check our contact information : www.elipson.com

To validate your warranty, you need to produce, as a proof of purchase, your original purchase invoice specifying the date of purchase and stamped by your dealer.

©Elipson 2020 - Elipson is a registered trademark of AV Industry.



Qualcomm is a trademark of Qualcomm Incorporated, registered in the United States and other countries, used with permission. aptX HD is a trademark of Qualcomm Technologies International, Ltd., registered in the United States and other countries, used with permission.



The Bluetooth word mark and logos are owned by the Bluetooth SIG, Inc. and any use of such marks by Elipson is under license. Other trademarks and trade names are those of their respective owners.



elipson®

www.elipson.com