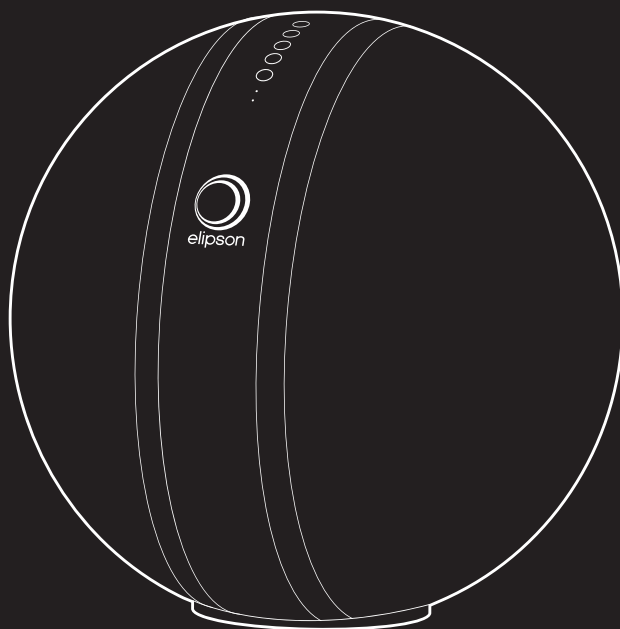




epson® | W35+



Guide de démarrage  
rapide



# Introduction

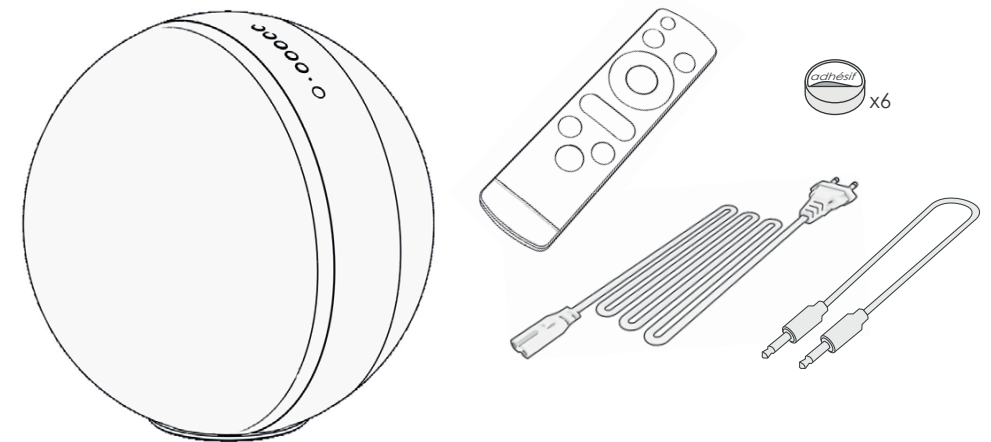
Avec la W35+, elipson redéfinit le concept d'enceinte sphérique avec un objet connecté capable de délivrer un son à impact physique couplé à l'ampleur d'une véritable configuration stéréophonique. Les modes de connexion sans fil (Wi-Fi et Bluetooth) fournissent un accès instantané à des millions de titres musicaux en haute définition.

Lorsque vous ajoutez une autre W35+, vous pouvez établir une connexion entre les différentes enceintes via le Wi-Fi. Vous pouvez jouer votre musique dans toutes les pièces simultanément ou une musique différente dans chaque pièce, selon vos envies.

Pour plus d'informations, veuillez consulter : [www.elipson.com](http://www.elipson.com)

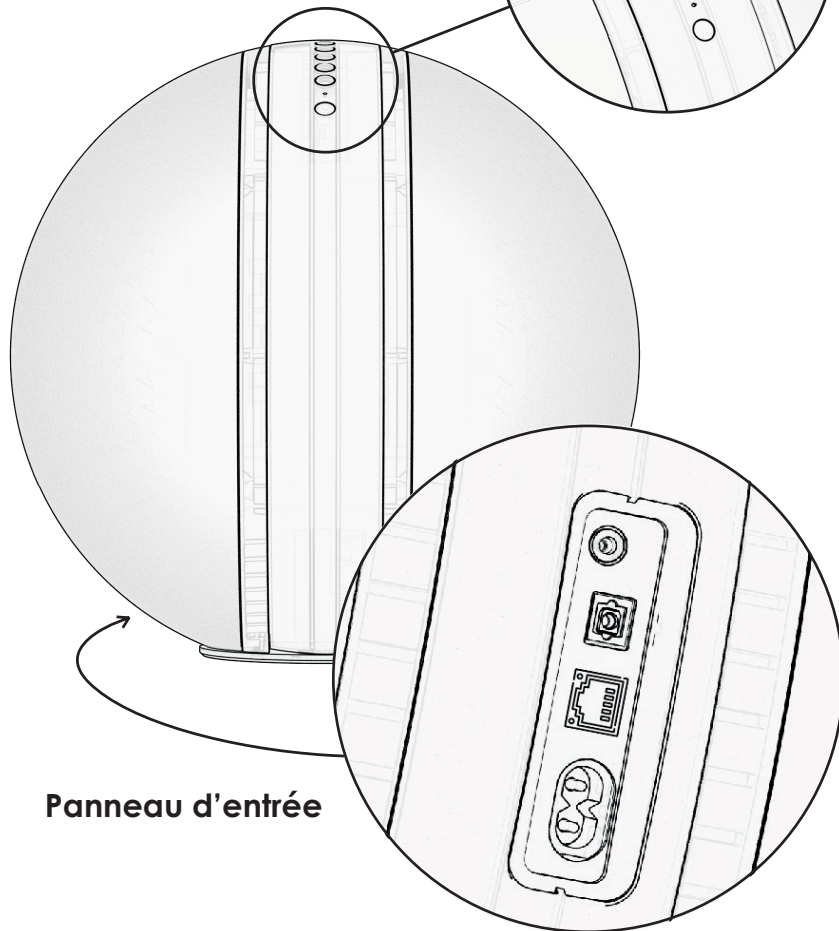
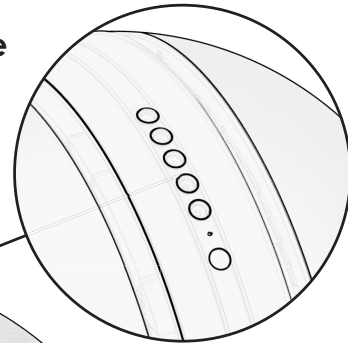
# Dans la boîte

1. La W35+
2. Le cordon d'alimentation standard.
3. La télécommande avec deux piles.
4. Un câble Jack 3.5mm mâle vers Jack 3.5mm mâle de 1m
5. Six embouts en caoutchouc à coller sous la W35+.
6. Enlevez le ruban adhésif et mettez les embours caoutchouc lorsque vous posez la W35+ sur une surface dure (verre, métal).

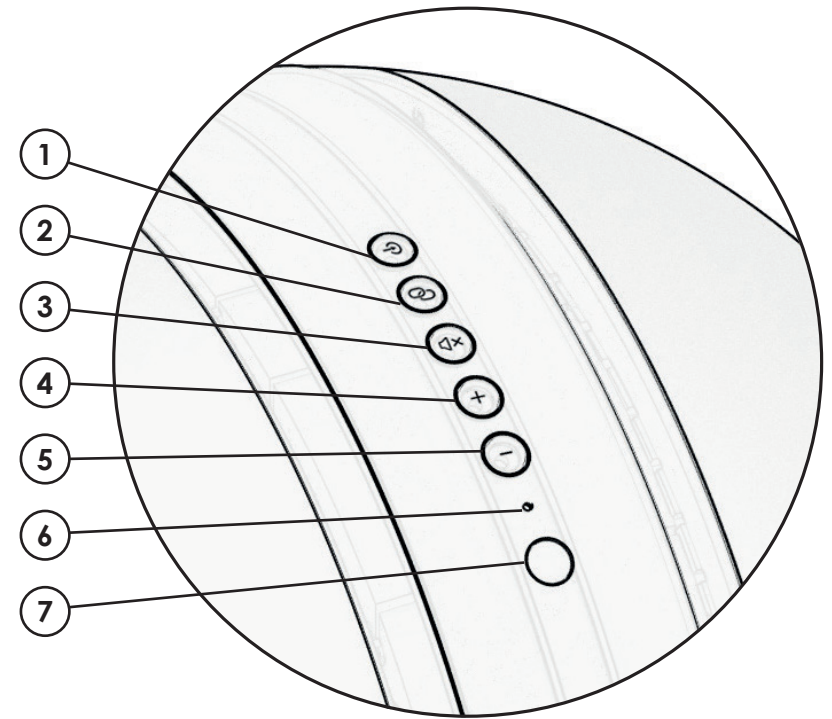


# Apprenez à connaître la W35+

Panneau de contrôle



Panneau d'entrée



Panneau de contrôle

**1. Bouton on/off et sélection de la source :**

Cliquez pour allumer la W35+. Cliquez pour sélectionner la source. Appuyez 3 secondes pour passer en mode Standby.

**2. Appairage**

Appuyez 3 secondes pour réinitialiser la connexion Wi-Fi ou Bluetooth. Appuyez 10 secondes pour faire un « hard-reset ».

**3. Mute/unmute :**

Cliquez pour couper le son. Appuyez sur une touche de contrôle du volume pour le réactiver.

**4.5. Contrôle du volume.**

**6. Voyant de contrôle :**

Lorsqu'il fixe, la W35+ est connectée. S'il clignote rapidement, aucune connexion n'est établie. S'il clignote lentement, le mode « mute » est actif.

Bleu : Bluetooth

Rouge : Standby / Veille

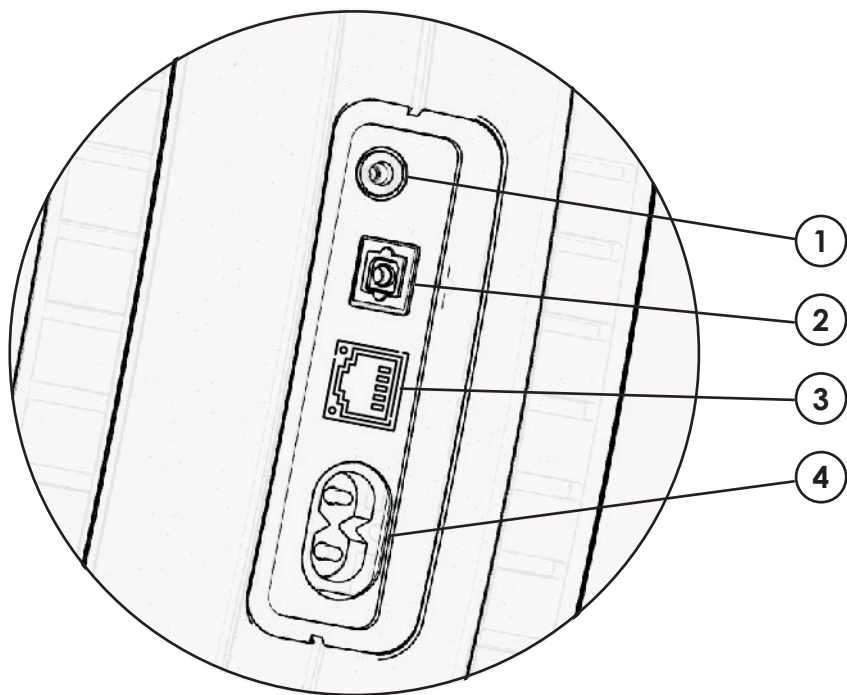
Blanc : Wi-Fi

Vert : Entrée ligne Aux

Jaune : Mode optique

Lorsque vous accédez à Spotify en mode Wi-Fi, la Led s'allumera en vert pendant 2 secondes.

**7. Capteur infrarouge.**



### Panneau d'entrée

#### 1. Aux :

Entrée jack analogique 3,5 mm pour écouter de la musique directement depuis n'importe quel appareil.

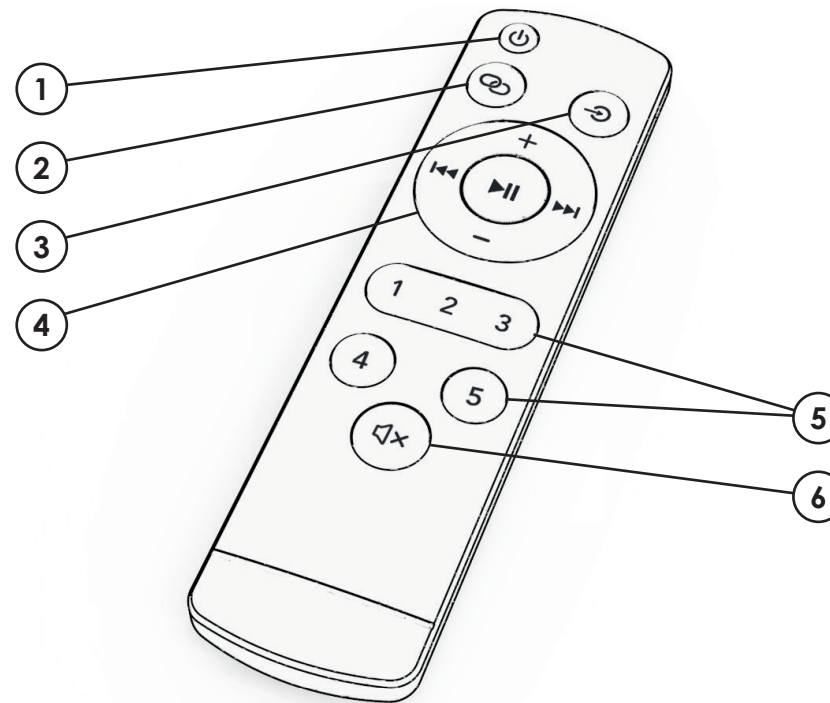
#### 2. Toslink :

Entrée optique numérique pour connecter votre TV, smart box, console de jeux, etc.

#### 3. Entrée Ethernet :

Branchez votre W35+ à votre routeur via un câble ethernet pour la relier à votre réseau.

4. Alimentation électrique : Entrée C7 (110 ~ 240V) pour brancher la W35+ à votre réseau électrique domestique.



### Télécommande

#### 1. Interrupteur d'alimentation :

Cliquez pour allumer, puis un appui court pour mettre en veille, un appui long pour l'éteindre.

#### 2. Appairage :

Appuyez 3 secondes pour réinitialiser la connexion Wi-Fi ou Bluetooth.

#### 3. Sélection de la source :

Cliquez pour changer de source.

#### 4. Contrôles :

Lecture et contrôles en mode Bluetooth et Wi-Fi.

#### 5. Préréglages radio.

#### 6. Mute / unmute :

Cliquez pour couper le son. Appuyez sur une touche de contrôle du volume pour le réactiver.

# Elipson App

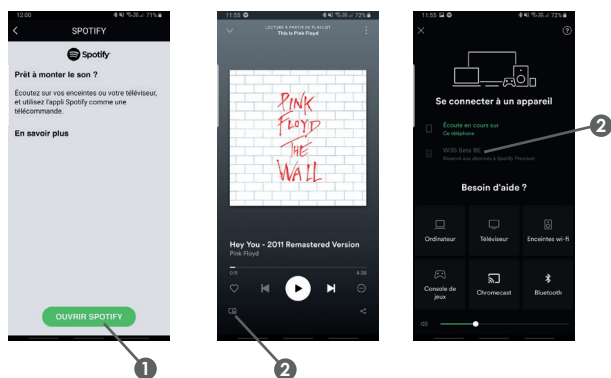
Rendez-vous sur l'Apple Store ou Google Play pour télécharger l'application Elipson.



1. Allumez la W35 en appuyant sur le bouton d'alimentation.
2. Connectez votre téléphone au réseau Wi-Fi nommé d'après votre W35+ et ouvrez l'application Elipson.
3. Attendez quelques secondes jusqu'à ce que l'enceinte soit détectée sur l'application. Cliquez sur « Ajouter un appareil ».
4. Sélectionnez un réseau Wi-Fi pour établir la connexion. Une fois connecté, votre W35 répondra en disant « Wi-Fi connected ».
5. Choisissez dans la liste des pré-réglages ou personnalisez avec le nom de votre choix.
6. La W35+ apparaît maintenant dans la liste des appareils. Pour ajouter d'autres appareils, appuyez sur l'icône « + » dans le coin supérieur droit.

## Streaming depuis l'application Spotify

Dans le panneau des sources de votre application Elipson (panneau de gauche), sélectionnez Spotify.



Ouvrez Spotify puis entrez dans le menu de sélection d'un appareil. Il est nécessaire de posséder un compte Amazon Prime.

Pour obtenir plus de détails sur les fonctions avancées de l'App, sur le choix des sources, l'intégration avec Amazon Alexa, et la gestion des enceintes en multiroom, veuillez vous référer au site web Elipson, à la page du produit W35+ : [www.elipson.com](http://www.elipson.com)

## Consignes de sécurité

### Général :

1. Pour le recyclage, apportez votre appareil au point de collecte local approprié.
2. Lisez et conservez ces instructions.
3. Confiez toute réparation à un technicien qualifié. L'entretien est nécessaire lorsque l'appareil a été endommagé de quelque façon que ce soit : une exposition à la pluie ou à l'humidité, des objets tombés dans l'appareil, ou simplement que la W35+ ne fonctionne pas normalement.

### Où installer la W35 :

1. La W35 est destinée à un usage intérieur uniquement.
2. Évitez la proximité de l'eau. Ne pas utiliser ou manipuler le produit avec les mains mouillées.
3. Ne placez pas l'appareil à un endroit où il sera exposé à une chaleur excessive, à la lumière directe du soleil ou à la poussière. Ni là où il sera exposé à des liquides inflammables ou à des vapeurs.
4. Avant l'installation, vérifiez la stabilité de la surface et s'assurer qu'elle est assez solide pour supporter 10Kg.
5. Protégez le câble d'alimentation pour éviter qu'on ne marche dessus ou qu'on ne le pince. Le cordon d'alimentation doit être facilement accessible pour débrancher l'appareil.
6. Débranchez toujours votre W35+ lorsque vous déplacez l'appareil, ou lorsque vous ne l'utilisez pas pendant de longues périodes.
7. N'utilisez que les accessoires spécifiés par Elipson.

### Nettoyage et entretien :

1. Ne pas utiliser avec les mains mouillées.
  2. Ne jamais démonter ou modifier le produit.
  3. Utiliser l'emballage d'origine pendant le transport.
  4. Enlever la poussière avec un chiffon doux et sec.
- Pour nettoyer la saleté ou les tâches, débranchez d'abord le produit.  
N'appliquez aucun type de produit directement.  
N'utilisez pas d'agents chimiques agressifs ou de liquides de nettoyage inflammables.

## Caractéristiques du produit

|                              |                        |
|------------------------------|------------------------|
| <b>Dimensions</b>            | Ø 350 mm               |
| <b>Weight</b>                | 7.65 Kg                |
| <b>Tweeters</b>              | 2 x 25 mm / 2 x 1''    |
| <b>Mid-woofer</b>            | 2 x 165 mm / 2 x 6,5'' |
| <b>Multiroom</b>             | 10 x W35 max.*         |
| <b>Operating temperature</b> | -5 to 40 °C            |
| <b>Max. SPL</b>              | 101 dB @ 1m            |

\*Dépend de la qualité de votre réseau Wi-Fi

## Mentions légales

Aucune partie de ce document ne peut-être reproduite ou transmise sous quelque forme ou par quelque moyen que ce soit.  
Tous les noms et slogans des produits Elipson sont des marques déposées d'AV INDUSTRY. Les produits Elipson peuvent être protégés par un ou plusieurs brevets. Ce document contient des informations qui peuvent être modifiées sans préavis.

La W35+ est garantie 2 ans. Cette garantie prend effet à compter de la date d'achat et couvre tout défaut de fabrication. Cette garantie est accordée uniquement au premier propriétaire du produit et n'est pas transmissible en cas de revente. Cette garantie est annulée si un défaut résulte d'une manipulation ou d'un déballage négligents du produit.

Avril 2022 © par AV INDUSTRY. Tous droits réservés.

## Contact et retour d'information

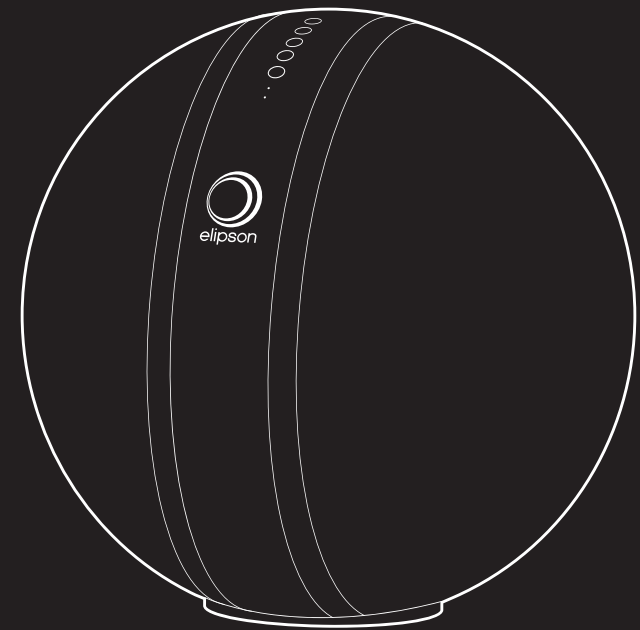
Nous aimerions beaucoup avoir de vos nouvelles ! Notre équipe lira attentivement vos commentaires et vous répondra dans les plus brefs délais. Écrivez-nous à : [contact@elipson.com](mailto:contact@elipson.com)

 @elipson

 @ElipsonOfficial



elipson® | W35+



Quick start  
guide



# Welcome

With the W35+, elipson redefines the concept of a spherical speaker design with future proof connectivity, capable of delivering physical impact sound coupled with true stereophonic configuration.

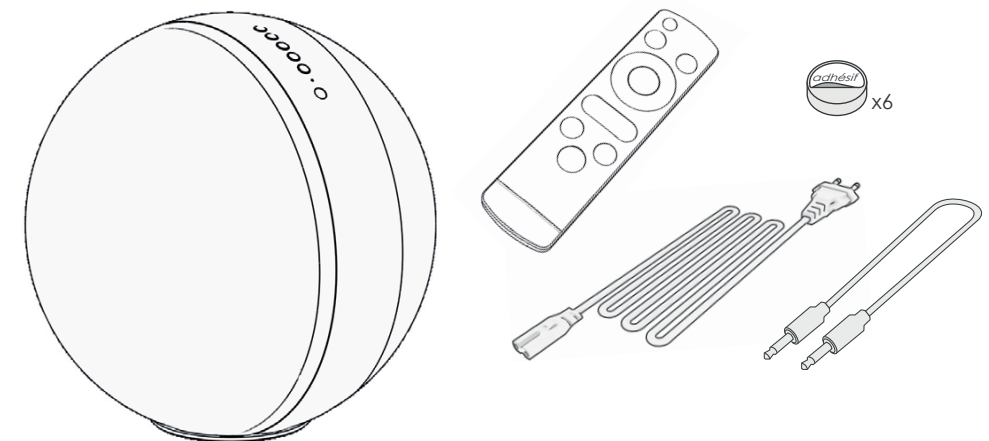
Wireless connection modes provide instant access to millions of music titles in high definition audio, whilst adding your TV, smart box or gaming console is simple by connecting in wired mode.

When additional W35+ speakers are located in the house, you can establish a connection between the different speakers through Wi-Fi. This enables you to play the same music in all the rooms simultaneously or different music in each room, according to your desires.

For more information, please visit : [www.elipson.com](http://www.elipson.com)

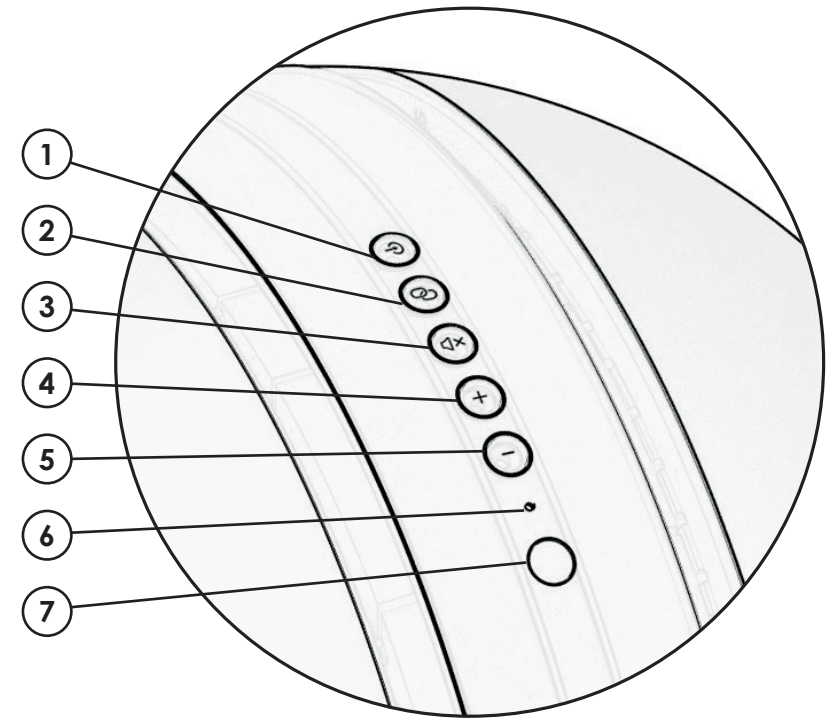
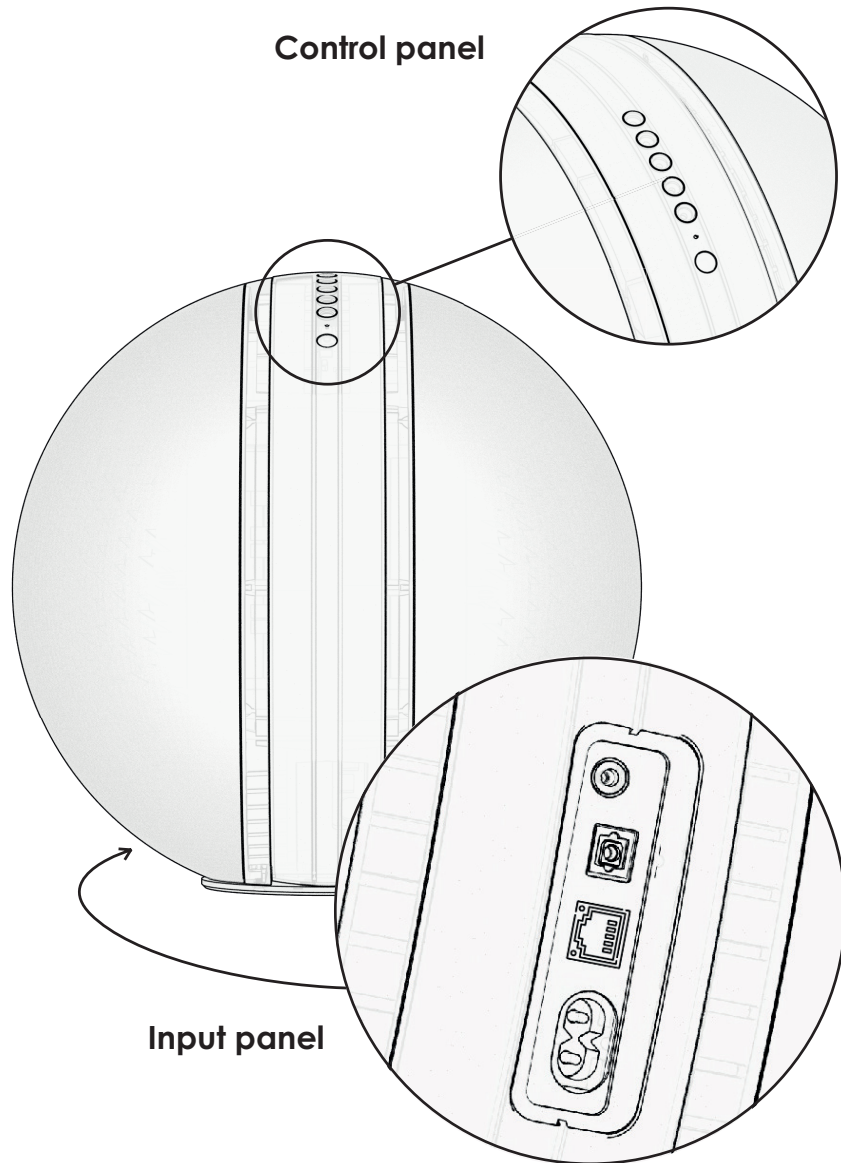
## In the box

1. W35+ speaker
  2. Standard mains power cord.
  3. Remote control with batteries.
  4. 1m Male 3.5 mm Jack to Male 3.5 mm Jack
  5. Six rubber pads to stick underneath the W35+
- Remove the tape and put the rubber pad if you put the W35+ on a hard surface (Wood, metal, glass table...)





# Get to know W35+



## Control panel

### 1. Power switch and source selection :

Touch to turn on. Touch again to select source. Hold during 3 seconds to set speaker into Standby mode.

### 2. Pairing :

Hold during 3 seconds to reset Wi-Fi or Bluetooth connection.

### 3. Mute/unmute :

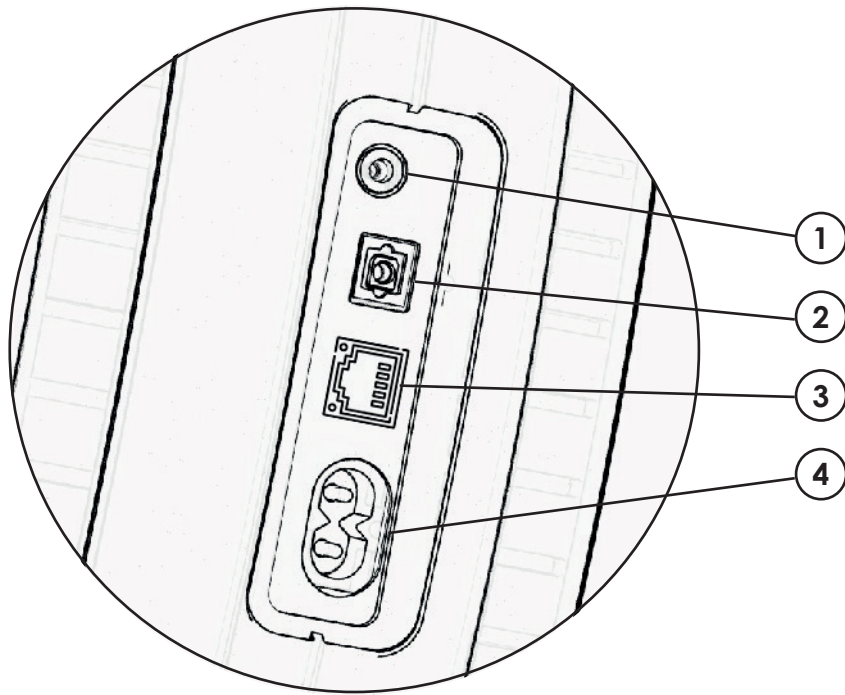
Tap to mute. Tap any volume control key to unmute. Hold for 6sec to hard-reset the W35+.

### 4.5. Volume control.

### 6. Monitoring light :

When constant, your W35+ is connected. When blinking fast, no connections are established. When blinking slow, mute mode is active.  
Blue : Bluetooth  
Red : Sleep / Standby  
White : Wi-Fi  
Green : Auxiliary line-in  
Yellow : Optical mode  
When in Wi-Fi mode, if you access to Spotify, the LED will lit up in green for 2 seconds.

### 7. Infrared sensor.



### Input panel

#### 1. Aux :

Analog jack 3.5mm input to play music directly from any device. Simple plug-and-play experience with no additional drivers.

#### 2. Optic toslink :

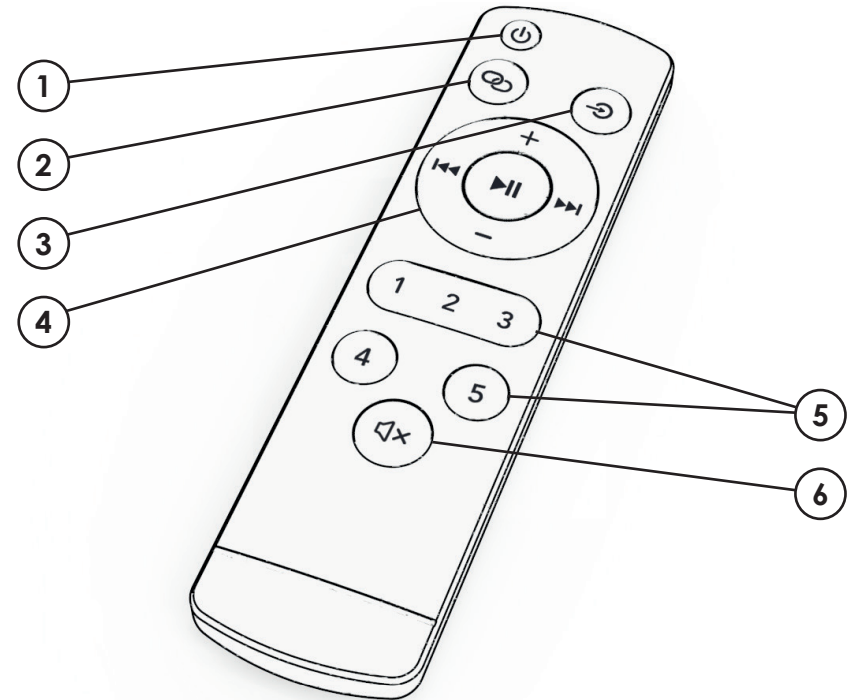
Digital optical input to connect to a TV, games console or other digital source.

#### 3. Ethernet input :

Connect your W35+ to your router via an ethernet cable to link it to your network.

#### 4. Power supply :

C7 input (110 ~ 240V) to plug your W35+ into your home mains power supply.



### Remote control

#### 1. Power switch :

Press to turn on, then a short press for the sleep mode, a long press for the standby mode.

#### 2. Pairing :

Hold during 3 seconds to reset Wi-Fi or Bluetooth connection.

#### 3. Source selection :

Touch to switch source.

#### 4. Playback interface :

Playback and volume control on Bluetooth and Wi-Fi modes.

#### 5. Radio presets :

Store your favourite internet radio stations.

#### 6. Mute / unmute :

Tap to mute. Tap any volume control key to unmute.

# Elipson App

Go to the Apple App Store or Google Play to download the Elipson application



1. Turn on the W35+ by pressing the power button.
2. Launch the Elipson application and click on Add Device.
3. In the Wi-Fi settings select Elipson W35\_XXXX.
4. Return to the application and, once the speaker is detected, follow the application's instructions.
5. At the end of the installation you can define a name for this product or select one from the list.
6. The W35+ now appears in the device list. To add more devices, press the + icon in the upper right corner.

For more details on the App's advanced features, source selection, and multiroom speaker management, please refer to the Elipson website, on the W35+ page : [www.elipson.com](http://www.elipson.com)

## Streaming from Spotify application

Use your phone, tablet or computer as a remote control for Spotify. Go to [spotify.com/connect](http://spotify.com/connect) to learn how.

# Safety instruction

## General :

1. For recycling take your device to the appropriate local collection point.
2. Read and keep these instructions.
3. Refer all servicing to qualified service personnel. Servicing is required when the apparatus has been damaged in any way, liquid has been spilled or objects have fallen into the apparatus, the apparatus has been exposed to rain or moisture, does not operate normally, or has been dropped.

## Install location :

1. The W35+ is intended for indoor use only.
2. Avoid close proximity to water. Don't operate or handle the product with wet hands.
3. Don't place the unit where it will be exposed to excessive heat, direct sunlight, or dust. Neither where it will be exposed to flammable liquids or fumes.
4. Before installing, check the stability of the surface and make sure it's strong enough to support 10 Kg.
5. Protect the power cable from being walked on or pinched. The main cord should be readily available to disconnect the power.
6. Always unplug your W35+ when moving the device.
7. Only use accessories specified by Elipson.

## Cleaning & maintenance :

1. Don't operate with wet hands.
2. Never disassemble or modify the product in any way.
3. Use the original packaging to prevent its damage during transport.
4. Remove dust with a dry soft cloth. To clean dirt or stains unplug the product first. Moisten a soft cloth with water, then gently clean. Don't apply any kind of product directly. Don't use aggressive chemical agents or flammable cleaning liquids.

# Specifications

|                              |                        |
|------------------------------|------------------------|
| <b>Dimensions</b>            | Ø 350 mm               |
| <b>Weight</b>                | 7.65 Kg                |
| <b>Tweeters</b>              | 2 x 25 mm / 2 x 1''    |
| <b>Mid-woofer</b>            | 2 x 165 mm / 2 x 6,5'' |
| <b>Multiroom</b>             | 10 x W35 max.*         |
| <b>Operating temperature</b> | -5 to 40 °C            |
| <b>Max. SPL</b>              | 101 dB @ 1m            |

\*Dépends on your Wi-Fi network bandwidth quality

# Legal notice

This document contains information that is subject to change without notice. No part of this document may be reproduced or transmitted in any form or by any means. All Elipson product name slogans are registered trademarks of AV INDUSTRY and any Elipson product may be protected by one or more patents.

Your W35+ is covered by a 2-year warranty. This warranty takes effect from the date of purchase and covers any manufacturing defect or damage. The warranty is granted solely to the first owner, and is not transferable in the case of resale. Please note, this warranty is voided if any fault arises from careless handling whilst unboxing or use of the product.

Avril 2022 © par AV INDUSTRY. All rights reserved.

# Contact & feedback

We would love to hear from you! Our professionals will read your feedback carefully and provide you with an answer as soon as possible. Write to us at : [contact@elipson.com](mailto:contact@elipson.com)

 [@elipson](https://www.instagram.com/elipson)

 [@ElipsonOfficial](https://www.facebook.com/ElipsonOfficial)

