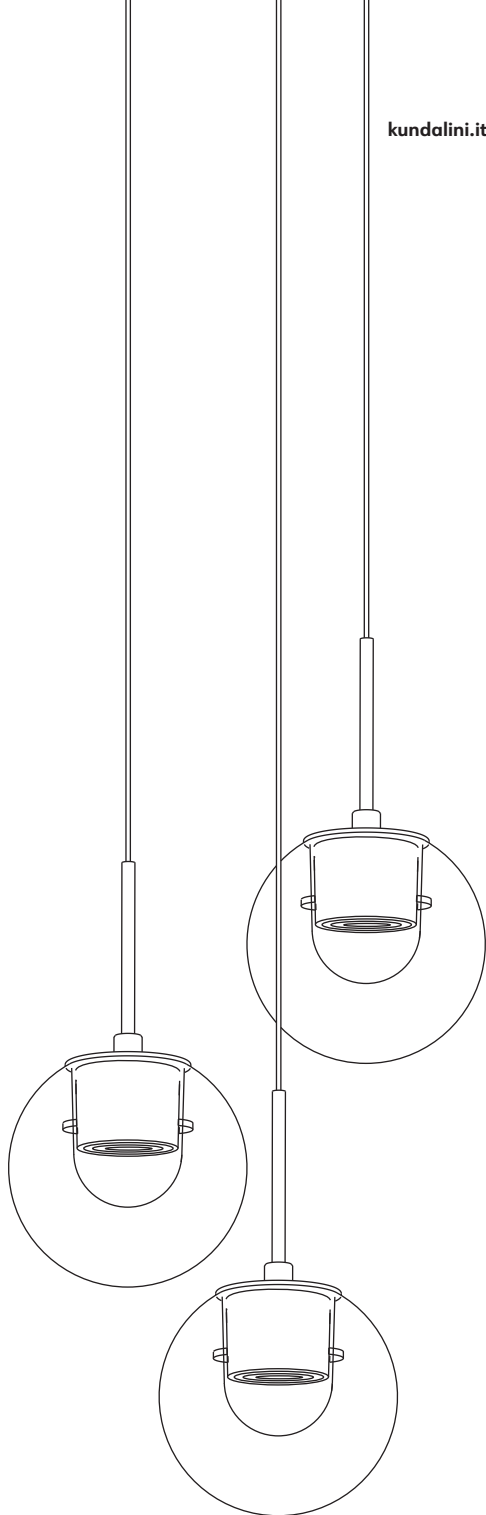


# kdl*n*

kundalini.it

ASSEMBLY INSTRUCTIONS  
INSTRUCCIONES DE MONTAJE



# DEW CHANDELIER US

EMMANUEL BABLED

## **WARNING**

The safety is guaranteed by the appropriate use of the following instructions, so you must keep them.

Always disconnect the main voltage before working on the appliance.

Never use abrasive products or aggressive detergents for cleaning the lamp.

If the external cable of this appliance is damaged, it must be replaced by the manufacturer,

its after sales service or other equivalent qualified person only in order to avoid any danger.

Kundalini will not provide a replacement until the nature of defect has been determined.

## **ATTENTION**

La sûreté de l'appareil n'est garantie qu'en suivant scrupuleusement les instructions ci-après.

Il est donc nécessaire de les conserver.

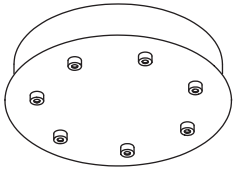
Isoler l'appareil du secteur avant toute manipulation.

Pour nettoyer la lampe, ne jamais utiliser de produits abrasifs ou de nettoyants agressifs.

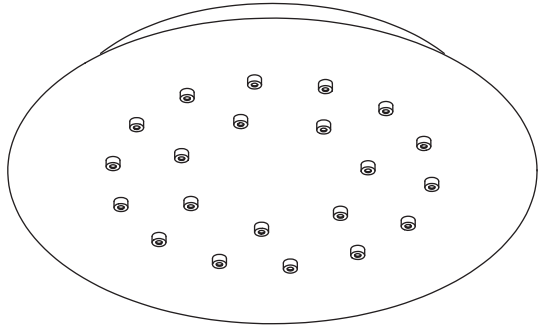
Si le câble externe de cet appareil est endommagé, il doit être remplacé uniquement par les soins du constructeur,

par son service après-vente ou bien par le personnel équivalent, et ce afin d'éviter tout danger.

Kundalini ne remplacera aucun appareil sans en avoir pu vérifier le défaut.

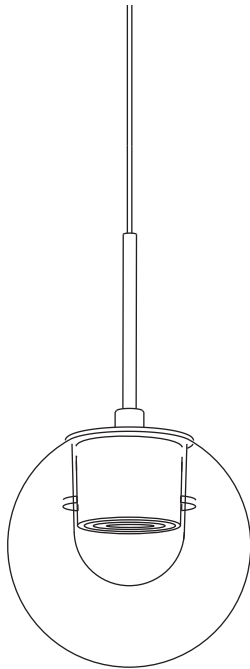


1x DEW 4-7



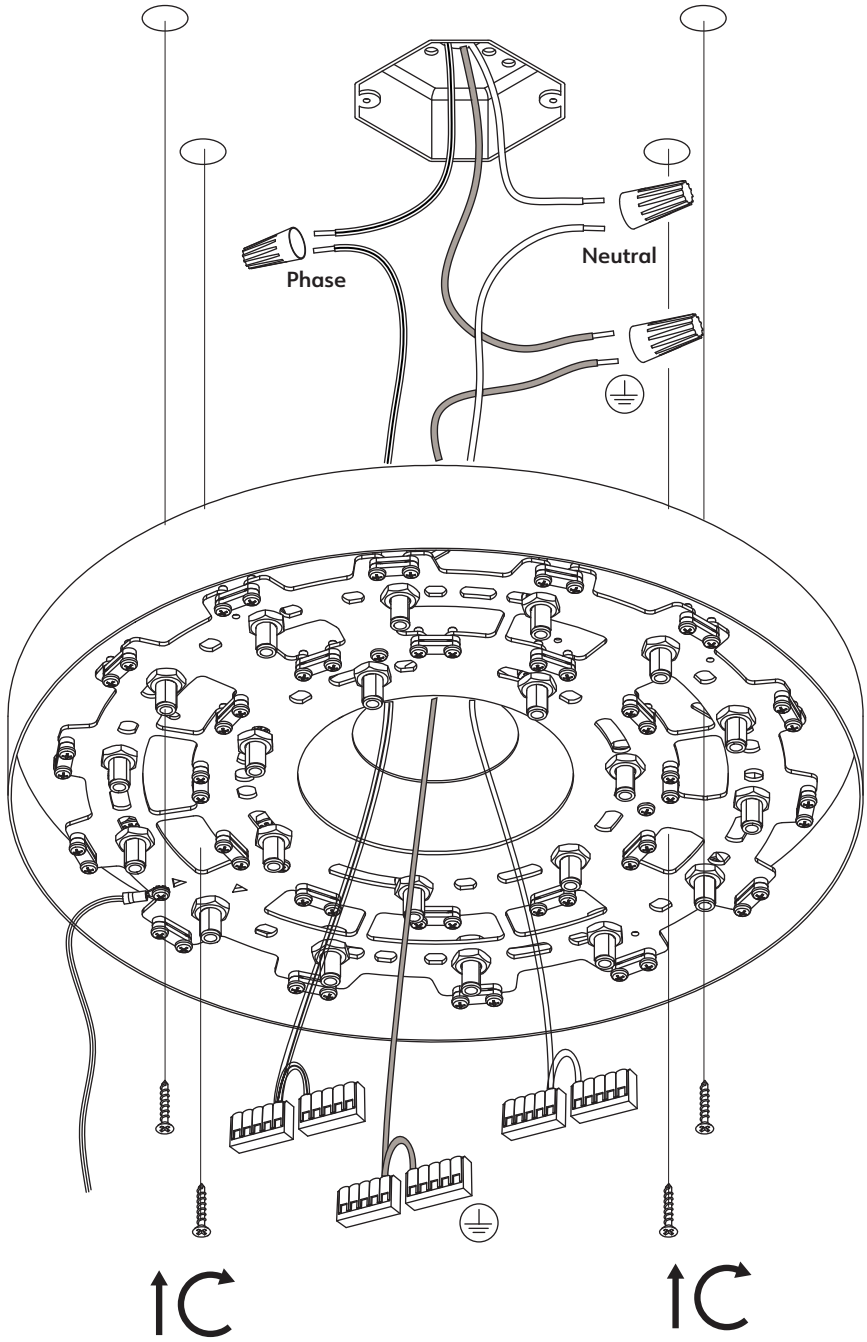
1x DEW 8-21

**BOX N.1**

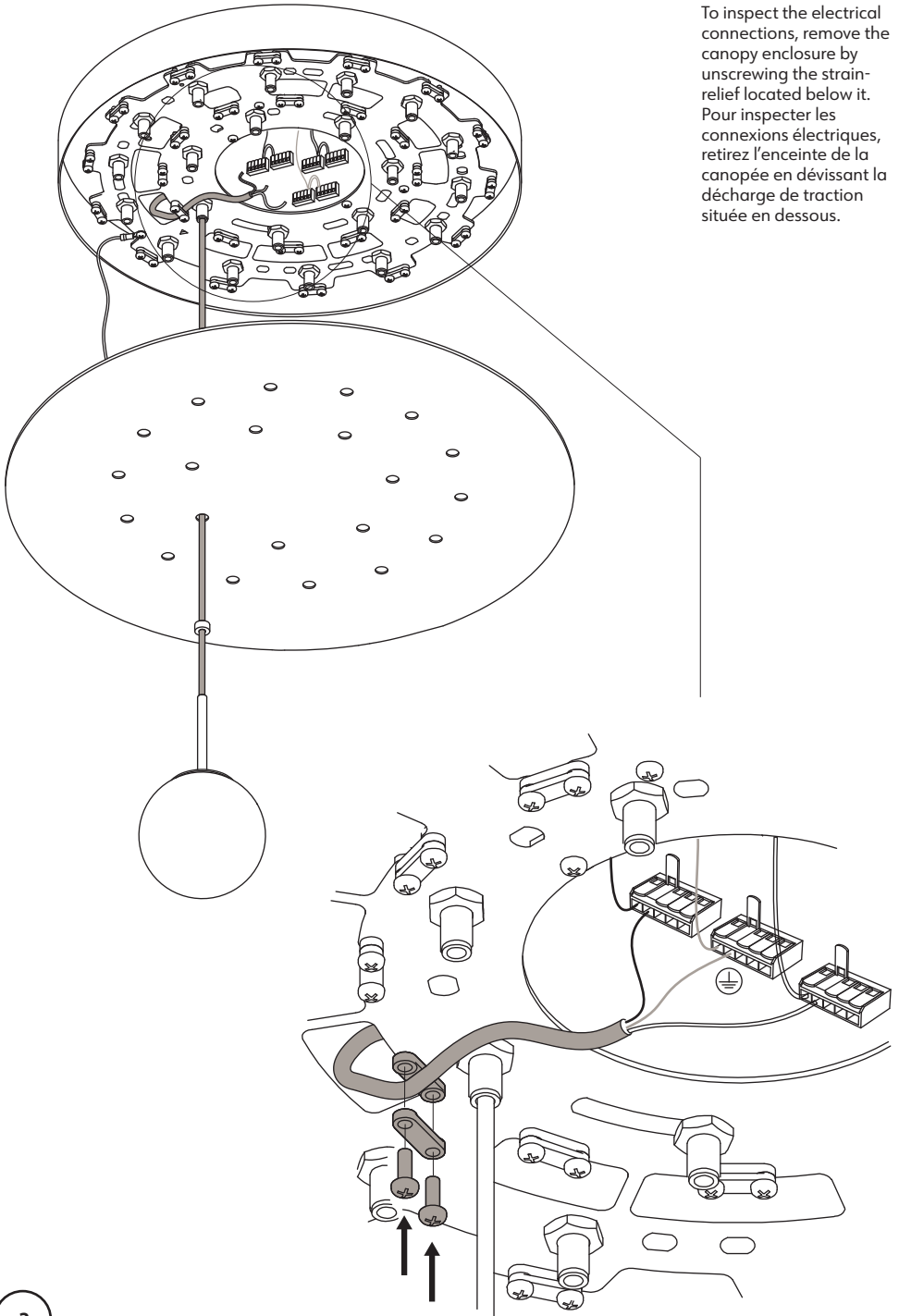


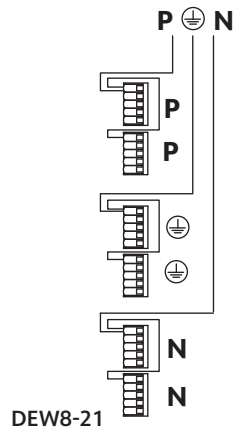
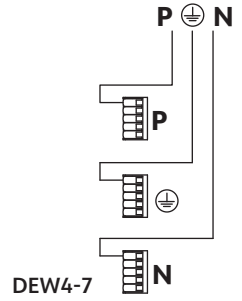
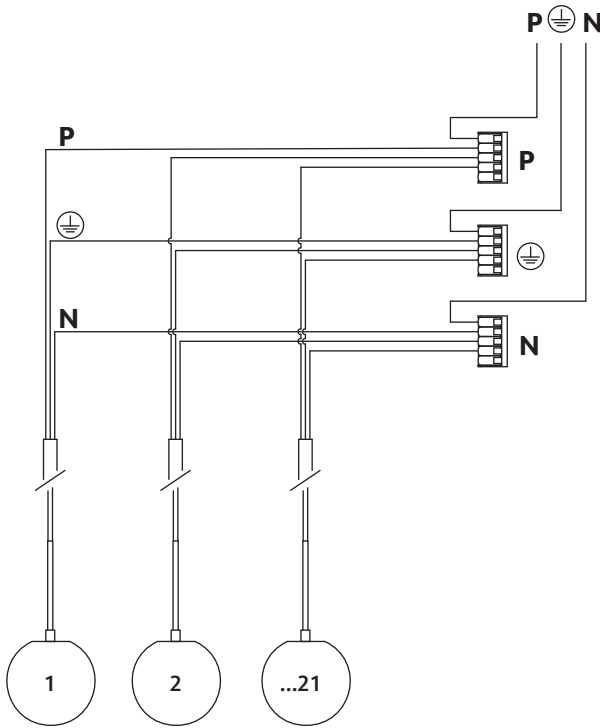
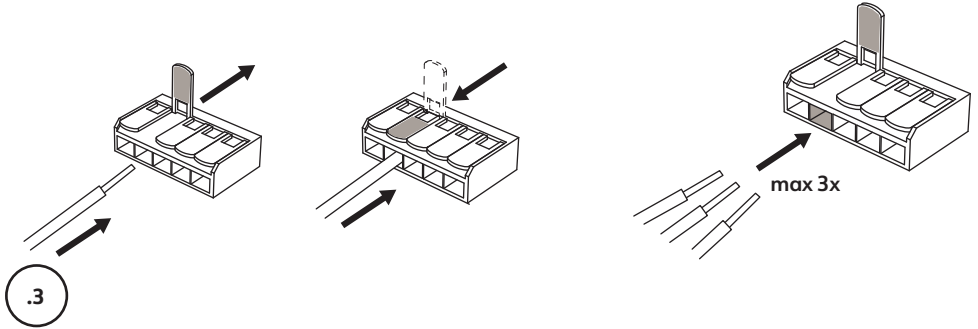
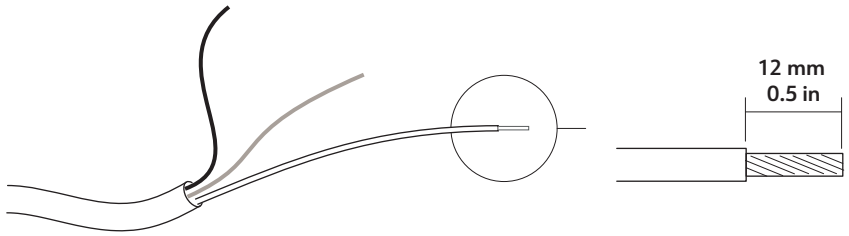
depending on bulbs number

**BOX N.2**

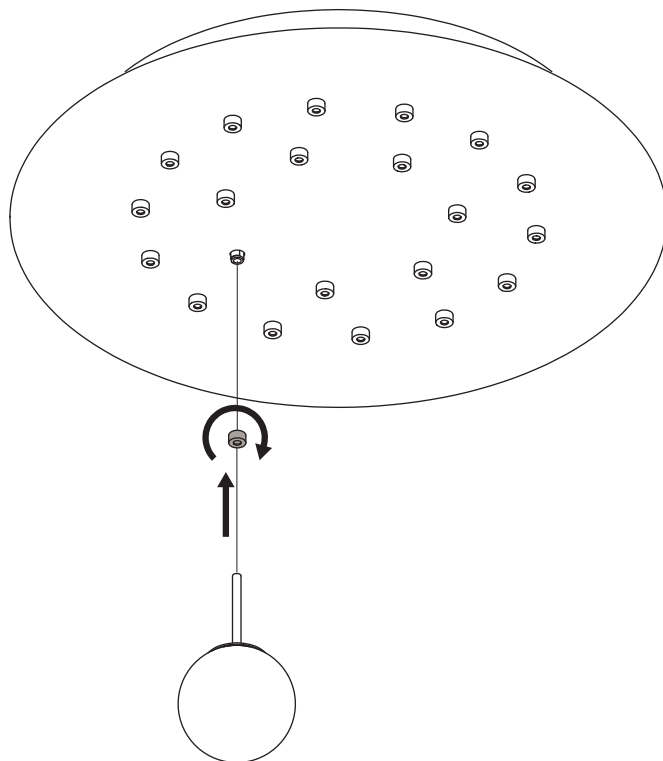


To inspect the electrical connections, remove the canopy enclosure by unscrewing the strain-relief located below it.  
Pour inspecter les connexions électriques, retirez l'enceinte de la canopée en dévissant la décharge de traction située en dessous.





.5



## ASSEMBLY INSTRUCTIONS

Disconnect the main voltage.

Connect the canopy terminal blocks to the branch circuit.

Fix the canopy to the ceiling.

Plug the power cables of the lamps to the canopy with the following order: ring nuts, canopy cover, bushings.

Set the height of the lamps and lock the cables screwing the cable clamp.

Connect the lamp cable to the terminal block.

Fix the canopy cover screwing the ring nuts.

## INSTRUCTIONS DE MONTAGE

Débranchez la tension principale.

Raccordez les borniers de l'auvent au circuit de dérivation.

Fixez l'auvent au plafond.

Branchez les câbles d'alimentation des lampes sur le capot dans l'ordre suivant : écrous annulaires, couvercle du capot, douilles.

Régler la hauteur des lampes et bloquer les câbles en vissant le serre-câble.

Raccordez le câble de la lampe au bornier.

Fixer le capot en vissant les écrous circulaires.

## BULBS, AMPOULES

Board LED from 4 to 21 \*x 4,8W - 2700K - from 2.000 to 10.500\* lm - (\* depending on bulbs number) - Dimmable phase cut

## FEEDING, ALIMENTATION

110-120V 50/60Hz

